

ТИПОВАЯ ТЕХНОЛОГИЧЕСКАЯ КАРТА (ТТК)
МОНТАЖ ОБЪЕМНЫХ ЭЛЕМЕНТОВ (ЛИФТОВЫХ ШАХТ И САНИТАРНО-ТЕХНИЧЕСКИХ КАБИН)

1. ОБЛАСТЬ ПРИМЕНЕНИЯ

Типовая технологическая карта разработана на монтаж объемных элементов (лифтовых шахт и санитарно-технических кабин).

УКАЗАНИЯ ПО МОНТАЖУ ЛИФТОВ

Основные требования к строительной части

Строительная часть лифтовой установки состоит из шахты, приемки, машинного и блочного помещений. В зависимости от типа и конструкции лифта машинное помещение может располагаться как вверху, так и внизу шахты.

Стены глухой шахты выполняют без впадин и выступов, с разделкой швов по всей высоте шахты. Стены шахт лифтов специального назначения (больничные, пищевые и т.п.) должны быть оштукатурены и окрашены.

В стенах шахт устанавливают металлические закладные детали для крепления кронштейнов направляющих кабины, противовеса и дверей шахты. В отдельных случаях в стенах шахт для этой цели оставляют отверстия, и крепление кронштейнов осуществляется с помощью болтовых соединений.

В лифтах грузоподъемностью до 1000 кг крепление кронштейнов к стенам шахт может производиться с помощью дюбелей.

Приямки шахты надежно защищают от попадания в него грунтовых и сточных вод.

В шахте на каждом этаже, в непосредственной близости от двери, на стену наносят отметку чистого пола, которая должна сохраняться до окончания монтажа оборудования лифта.

Шахта должна иметь временное освещение напряжением не свыше 42 В, светильники его

должны располагаться над каждым рабочими подмостями. Освещенность в шахте должна быть не менее 50 лк.

Проверку размеров шахты производят с помощью провески, фактические размеры сверяют с размерами в проекте. Провеска шахт производится после установки в ней лесов или подмостей, принятых монтажной организацией по акту.

Провеску шахты осуществляют с помощью шаблона (рис.1), который в плане имеет размеры, равные наружным размерам (ширине, глубине) кабины. Шаблон устанавливается вверху шахты на специальные деревянные или металлические балки, раскрепленные так, чтобы они не имели перемещения. С шаблона по его углам спускают 4 отвеса из стальной проволоки диаметром 1-1,5 мм. К концам каждого отвеса в приемке крепят груз массой 10-15 кг. После того, как отвесы займут вертикальное положение, их закрепляют с помощью деревянного бруска или в специальном приспособлении. При большой высоте шахты для исключения раскачивания отвеса груз опускают в сосуд с маслом.

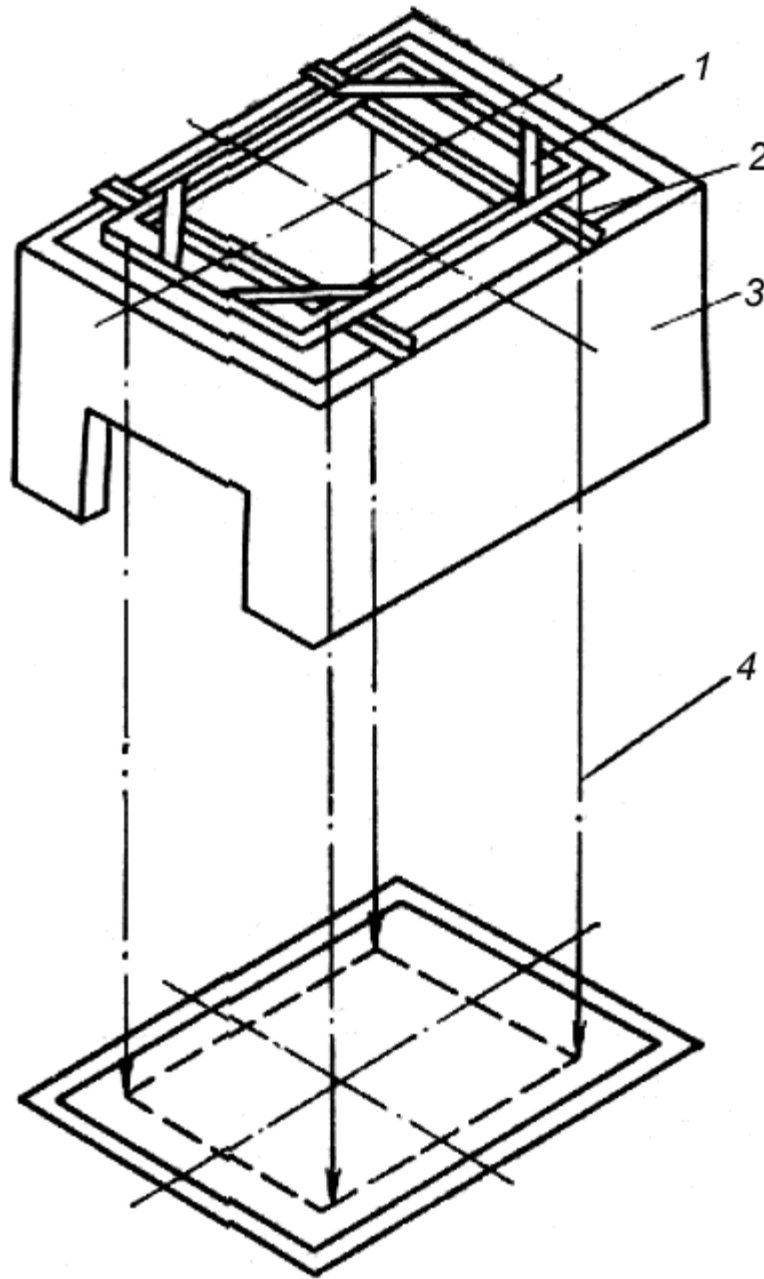


Рис.1. Установка шаблона для провески шахты.

1- шаблон; 2- подставки; 3- стена шахты; 4- отвес.

После закрепления отвесов производят замеры расстояний от каждого из отвесов до стен шахты на каждом этаже. Результаты замеров заносят в специальную таблицу. Если размеры шахты меньше проектных и не выдерживаются минимальные расстояния, регламентируемые "Правилами устройства и безопасной эксплуатации лифтов", руководитель монтажа совместно с представителями генподрядчика и заказчика принимает решение об исправлении шахты и доведении ее размеров до проектных, указанных в установочном чертеже завода-изготовителя. Одновременно с размерами шахты с помощью отвесов, опущенных по

центральным осям кабины (шаблона), проверяют точность установки закладных деталей для крепления направляющих и дверей шахт. В случае отсутствия закладных деталей руководитель монтажа наносит на стенах шахт разметку их установки или мест установки дюбелей в соответствии с установочным чертежом. Особое внимание необходимо обращать на размеры и соосность проемов шахтных дверей на всех этажах, так как нередко они выполняются со значительными отступлениями от проектных размеров. Все работы по доведению строительной части до проектных размеров выполняет строительная организация в сроки, согласованные с монтажной организацией.

Машинное и блочное помещения сооружаются по строительным чертежам, которые должны соответствовать установочному чертежу лифта; отклонения допускаются только в сторону увеличения габаритных размеров помещений. Перекрытия над шахтой, блочным и машинным помещениями выполняются после доставки в них оборудования, подлежащего монтажу.

Стены машинного и блочного помещений должны быть оштукатурены, панели стен окрашены масляной краской. В полах помещений устраивают отверстия для пропуска канатов, по периметру которых устанавливаются бортики высотой 75 мм от чистого пола. Размеры отверстий и их привязка к осям кабины и противовеса должны быть указаны в строительных и установочном чертежах.

В машинном помещении строительная организация устанавливает монорельсовую балку, на которую навешивают грузоподъемный механизм (таль или тельфер). В полу под монорельсом должен быть люк с крышкой. Размеры и координация монорельса и люка указаны в строительных чертежах и установочном чертеже лифта.

Машинное помещение должно быть сухим, иметь плюсовую температуру 5-35°C, иметь естественную или принудительную вентиляцию, контур для заземления, ввод силового электропитания, указанной в проекте мощности и освещение от общей сети здания. Выключатель освещения устанавливается внутри машинного (блочного) помещения рядом с входной дверью. Чистый пол в нем выполняют после прокладки труб или устройства каналов для электропроводки. Входную дверь обивают железом по асбесту, она должна открываться наружу и иметь надежный замок. В машинном помещении при входе должна быть свободная площадь размером 1000X1000 мм.

В машинном и блочном помещениях не разрешается устанавливать механизмы, приборы, пускорегулирующие устройства и другое оборудование, не относящееся к лифту.

Особое внимание руководитель монтажа должен уделить устройству лесов (подмостей) и ограждений, устанавливаемых в шахте лифта.

Леса (подмости) и ограждения дверных проемов в шахте (при отсутствии инвентарных) изготавливает и устанавливает генподрядчик по эскизам, выданным монтажной организацией.

Инвентарные подмости устанавливают на каждом этаже шахты лифта на 1200-1300 мм выше отметки чистого пола на металлические или деревянные брусья, концы которых вставляются в ниши стен шахты или крепятся к специальным закладным устройствам в стенах шахты (рис.2).

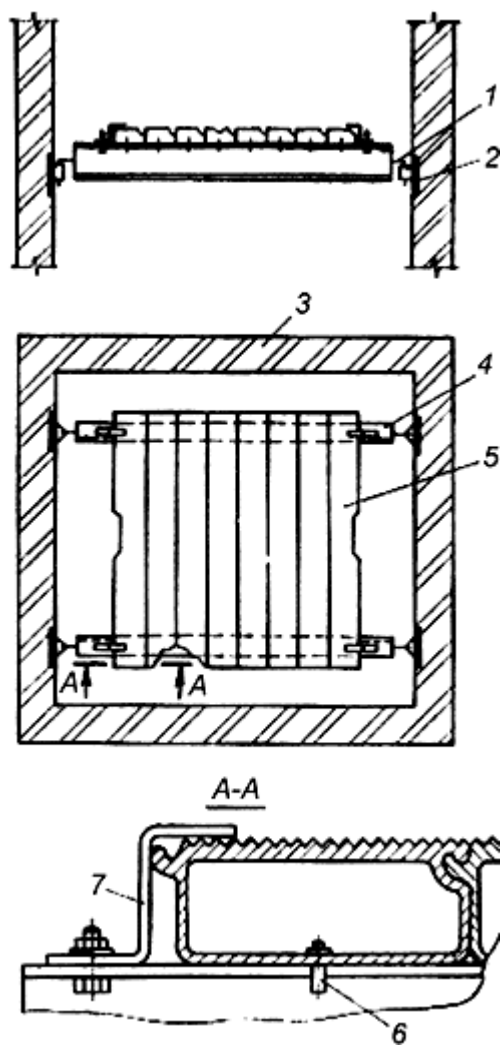


Рис.2. Инвентарный настил из алюминиевого профиля

1 -кронштейн; 2- закладная деталь; 3- стена шахты; 4 -подставка; 5- балка; 6- штырь; 7- скоба.

Все проемы дверей шахты до начала монтажа ограждают на высоту не менее 1,1 м, расстояние между горизонтальными элементами ограждения не должно быть более 0,45 м, внизу ограждения устраивают борт высотой 0,15 м (рис.3).

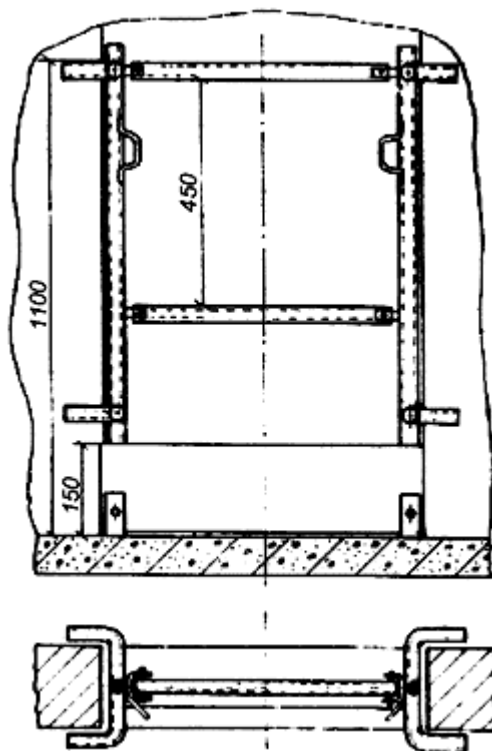


Рис.3. Инвентарное ограждение дверных проемов шахты.

Если к началу монтажа над шахтой не сделано постоянное перекрытие, то одновременно с установкой лесов (подмостей) в шахте строительная организация сооружает временное сплошное перекрытие шахты. Подмости рассчитывают на нагрузку 250 кг/м^2 .

Без наличия акта готовности подмостей и ограждений проемов дверей шахты к монтажу лифта приступать нельзя.

Если шахта имеет большую высоту подъема и небольшое количество остановок (элеваторы, телебашни и т.п.), проектами производства работ может предусматриваться монтаж лифта без установки лесов. В этом случае, как правило, монтаж оборудования по шахте производят с каркаса кабины, подвешенного на канаты и передвигающегося по шахте от привода лифта или от электрической монтажной лебедки. При этом необходимо, чтобы была отрегулирована и испытана система ловителей, о чем составляется акт.

Технологические схемы монтажа лифтов и подача оборудования к месту монтажа

Наиболее распространенными технологическими схемами монтажа лифтов являются: монтаж поступающего на объект оборудования отдельными, неукрупненными узлами; монтаж укрупненными узлами; индустриальный метод монтажа.

Независимо от технологической схемы монтажа лифта руководитель работ до начала монтажа должен определить порядок выполнения основных монтажных операций и совместно с генподрядчиком составить совмещенный график строительно-монтажных работ, позволяющий лучше организовать работу.

Как правило, все тяжелые узлы и детали лифта подают к месту установки с помощью строительного крана. В случае, если строительный кран должен демонтироваться, а строительная часть шахты к монтажу не готова, представитель монтажной организации совместно с генподрядчиком и заказчиком обязан организовать подъем краном лебедки и панели управления в заводской упаковке на уровень пола машинного помещения.

Если оборудование лифта поступает на объект после демонтажа строительного крана, лебедку и панель управления поднимают по шахте на верхнюю остановку электрической монтажной лебедкой, а затем через монтажный люк поднимают в машинное помещение. Иногда для этой цели используют имеющиеся на объекте строительные подъемники (ПГС) или консольные краны, установленные на крыше здания. При необходимости лебедку лифта разбирают на отдельные узлы. На объектах с большой высотой подъема подъем оборудования осуществляют по специально разработанному ППР, утвержденному главным инженером монтажной организации.

Для выполнения такелажных операций при монтаже оборудования в шахте лифта используют специальную оснастку и грузоподъемные механизмы: электрическую лебедку с приводом от электродрели грузоподъемностью 300 кг, электрические лебедки грузоподъемностью 500 кг и более, рычажные лебедки, ручные тали. Выбор необходимой такелажной оснастки для подъема оборудования определяет руководитель монтажных работ.

Подъем оборудования можно производить только при наличии надежной двусторонней связи между руководителем работ по подъему оборудования и рабочим, осуществляющим управление монтажной лебедкой.

К работе по подъему и перемещению грузов допускаются рабочие, прошедшие специальный инструктаж.

Монтаж лифтов укрупненными узлами является более прогрессивным методом. Заводы-изготовители поставляют все пассажирские лифты и грузовые грузоподъемностью до 1000 кг укрупненными узлами: лебедка с рамой и амортизаторами, кабина в сборе с установленной и подключенной электроаппаратурой, двери шахт с установленными створками, каркас противовеса в собранном виде.

На производственно-комплектующей базе монтажной организации производят дополнительное укрупнение оборудования лифтов: разделку и подключение к кабине подвесного кабеля, очистку и навеску на нее несущих канатов, установку на направляющие стыковых планок, заготовку жгутов электроразводок и другие работы.

Технологическая последовательность монтажных операций при данном методе следующая:

установка с помощью кондуктора кронштейнов крепления направляющих;

монтаж направляющих с помощью строительного крана - "ниткой";

монтаж дверей шахт - "гирляндой";

установка краном в шахту кабины и каркаса противовеса;

а после завершения перекрытия шахты - установка краном лебедки и панели управления, выполнение работ по перекрытию машинного помещения. Дальнейшая схема монтажа аналогична описанной в следующем разделе.

Монтаж лифтов отдельными узлами применяется в случаях поставки лифтов неукрупненными узлами (грузовые лифты грузоподъемностью свыше 1000 кг и малогрузовые лифты) и когда монтажная организация не имеет собственной базы для их укрупнения, а также в случаях, когда к началу монтажных работ полностью перекрыты шахта и машинное помещение.

При этом методе соблюдается следующая последовательность основных монтажных операций:

доставка оборудования в машинное помещение;

установка в шахте лесов (подмостей);

установка кронштейнов для крепления направляющих;

монтаж направляющих;

сборка и установка дверей шахты; монтаж оборудования в приямке;

сборка и установка противовеса и кабины;

монтаж оборудования в машинном и блочном помещениях;

подвеска кабины и противовеса на канаты;

установка каната ограничителя скорости;

прокладка труб электроразводок;

установка электроаппаратуры;

прокладка и подключение электропроводки и подвесного кабеля;

устройство заземления;

строительно-отделочные работы;

опробование, регулировка узлов лифта и пусконаладочные работы;

сдача лифта в эксплуатацию.

Монтаж оборудования по шахте (направляющие, двери шахты, сборка противовеса и кабины) выполняется с помощью монтажной лебедки. Установку в проектное положение лебедки и панели управления лифта выполняют с помощью талей и рычажных лебедок. Работы по монтажу оборудования в шахте и машинном помещении могут выполняться одновременно.

Индустриальный метод монтажа лифтов, является наиболее прогрессивным и находит широкое применение.

Технологическая последовательность этого метода предусматривает выполнение работ в два этапа.

На *первом этапе* бригада монтажников выполняет работы на специально выделенной территории предприятия, изготавливающего железобетонные объемные элементы (тюбинги) лифтов, или на производственно-комплектующей базе монтажной организации.

Рабочее место бригады площадью 200-250 м² оборудуют мостовым или козловым краном грузоподъемностью не менее 5 т. На этой площадке тюбинг, установленный на специальную опорную плиту (рис.4), оснащается с помощью комбинированного кондуктора (рис.5) деталями лифтового оборудования. На выдвижных штоках кондуктора закрепляют дверь шахты и кронштейны для крепления направляющих кабины и противовеса.

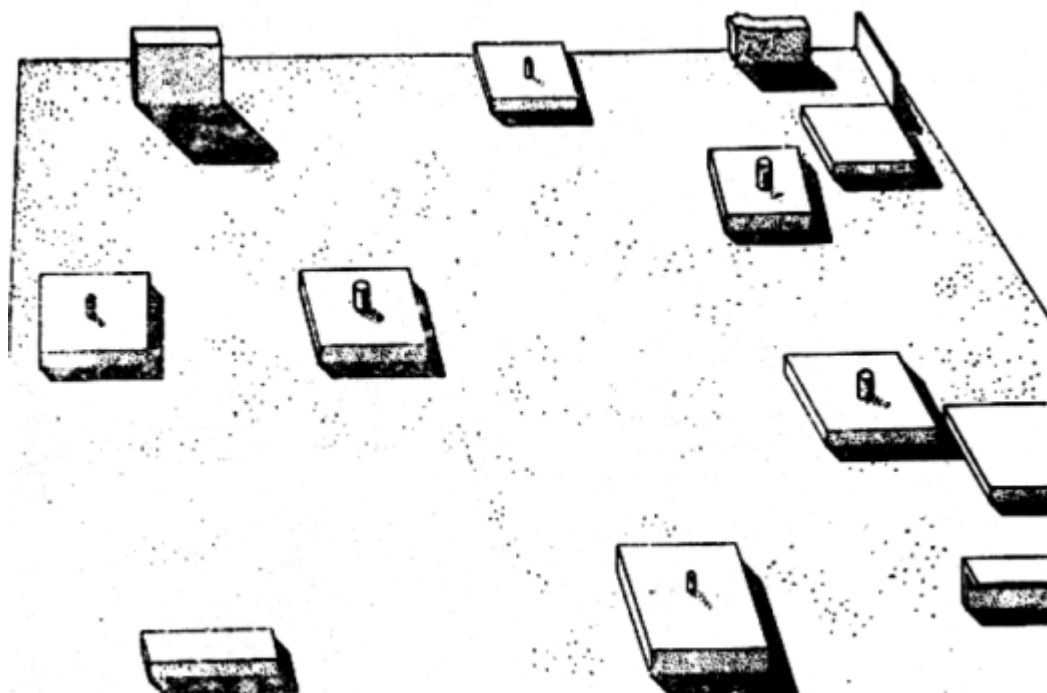


Рис.4. Плита для установки тубинга.

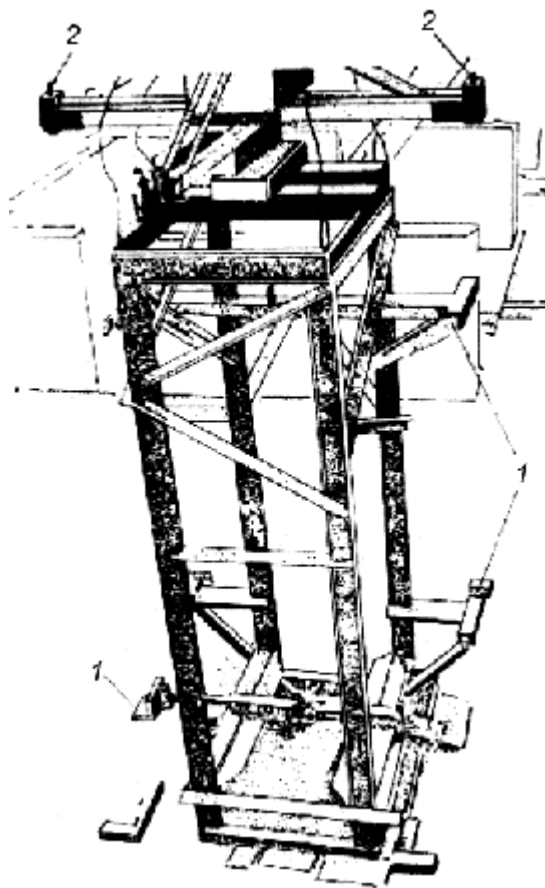


Рис.5. Кондуктор комбинированный для оснащения тубинга.

1- выдвижные штоки; 2- зажимные устройства верхней части кондуктора.

Краном опускают кондуктор внутрь тубинга, устанавливая закрепленные на нем узлы лифта в проектное положение и приваривают их к закладным деталям, которые закладываются, согласно проекту, в стены, верхние и нижние торцы тубинга при его изготовлении.

К закладным деталям в торцах стенок приваривают фиксирующие элементы, обеспечивающие необходимую точность при сборке шахты:

к нижним торцам приваривают пластины с отверстиями, которые были надеты на штыри опорной плиты до установки на нее тубинга;

к верхним - пластины со штырями с помощью специальных зажимов на оголовке кондуктора.

После этого кондуктор краном вынимают из тьюбинга. Возможен вариант, когда кондуктор постоянно закреплен на опорной плите, а тьюбинг для крепления на нем узлов оборудования лифта одевается на кондуктор и снимается после выполнения всех указанных операций с помощью крана.

Для окончательной подготовки тьюбинга к монтажу в нем устанавливают инвентарные подмости, вызывные кнопки и обрамление проема дверей шахты.

Тьюбинг, оснащенный лифтовым оборудованием, транспортируют специальным автотранспортом на строящийся объект.

На рабочей площадке оснащается оборудованием плита перекрытия шахты или целиком пол машинного помещения с установкой бортиков вокруг отверстий для прохода канатов и заливки бетоном рамы лебедки.

В приямке шахты лифта устанавливают тумбы с амортизаторами.

На *втором этапе* бригада монтажников на строительной площадке одновременно со строительством дома с помощью строительного крана собирает из тьюбингов шахту лифта. При этом точность монтажа шахты обеспечивается за счет фиксирующих элементов.

После установки последнего верхнего тьюбинга в шахту лифта с помощью крана устанавливают направляющие, кабину и противовес в сборе. Шахта перекрывается плитой со смонтированным на ней оборудованием или устанавливается полносборное машинное помещение. Дальнейший порядок монтажа лифта выполняется аналогично описанному в предыдущих разделах.

Основные преимущества этого метода:

возможность начала монтажа лифта одновременно с возведением здания, что сокращает сроки "чистого" монтажа лифта;

исключение приемки шахты под монтаж;

значительное сокращение объема электросварочных работ на строительной площадке;

повышение качества работ за счет выполнения многих монтажных операций в стационарных условиях;

лучшее обеспечение сохранности лифтового оборудования;

повышение до 30% производительности труда;

снижение объема отделочных работ;

повышение безопасности монтажных работ, так как проемы дверей шахты закрыты дверями, запертыми на замок, а тьюбинги поступают на объект с установленными инвентарными подмостями;

возможность сдачи лифтов в эксплуатацию до окончания строительства объекта;

возможность оснащения тубинга лифтовым оборудованием на задел независимо от строительной готовности объекта.

Технология монтажа механического оборудования лифта

Монтаж должен осуществляться в соответствии с технологическими картами, в которых описаны методы монтажа, перечень инструмента и оснастки, а также состав звена монтажников.

Монтаж направляющих начинается с установки кронштейнов, к которым они крепятся. Крепление кронштейнов производится приваркой их к металлическим закладным деталям, установленным в стенах шахты, при помощи дюбелей с распорной гайкой (рис.6) или шпильками, пропускаемыми через отверстия в стенах шахты.

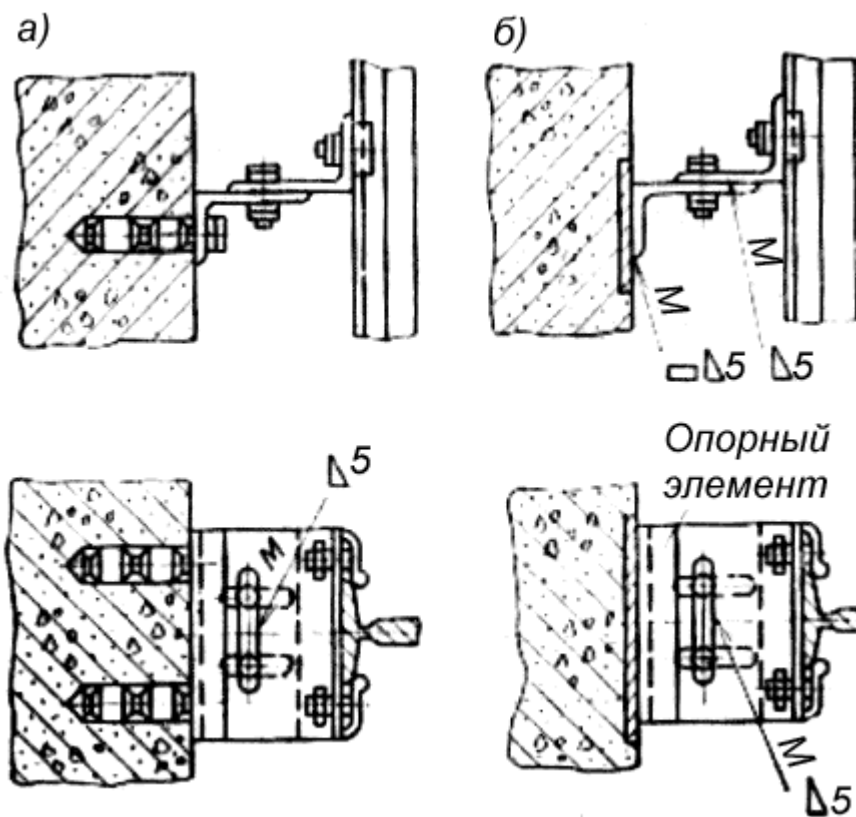


Рис.6. Крепление кронштейнов направляющих кабины.

а) - на дюбелях; б) - приварка к закладным деталям.

Для установки дюбеля в стене сверлом с наконечником из твердых сплавов высверливают в размеченном месте отверстие, диаметр которого указан на дюбеле. Выворачивают болт из распорной гайки и вставляют дюбель в отверстие, забивая его легкими ударами молотка так, чтобы наружный торец был в одной плоскости с краями отверстия. Болт через отверстия в закрепляемой детали вворачивают в распорную гайку до отказа ключом нормальной длины.

Установка кронштейнов крепления направляющих производится, как правило, по специальному кондуктору согласно установочному чертежу. При отсутствии кондуктора установку производят с помощью отвесов, опущенных с шаблона. Допускаемое отклонение кронштейна от горизонтали не более 1 мм на 1 м; отклонение от общей горизонтальной плоскости установки кронштейнов не более 30 мм.

Монтаж направляющих производят с помощью крана при непокрытой шахте или с помощью монтажной лебедки, установленной над шахтой.

Монтаж направляющих краном осуществляют с крыши здания, применяя траверсу и захваты. Каждый отрезок направляющих опускают краном в шахту и крепят к траверсе (рис.7). Затем краном заводятся над шахтой второй отрезок направляющих, который состыковывается с первым и опускается на длину отрезка направляющей. Таким образом, собирается в шахте вся нитка направляющих, которая затем закрепляется к кронштейнам. Как правило, с помощью траверсы собирают одновременно обе нитки направляющих кабины и противовеса.

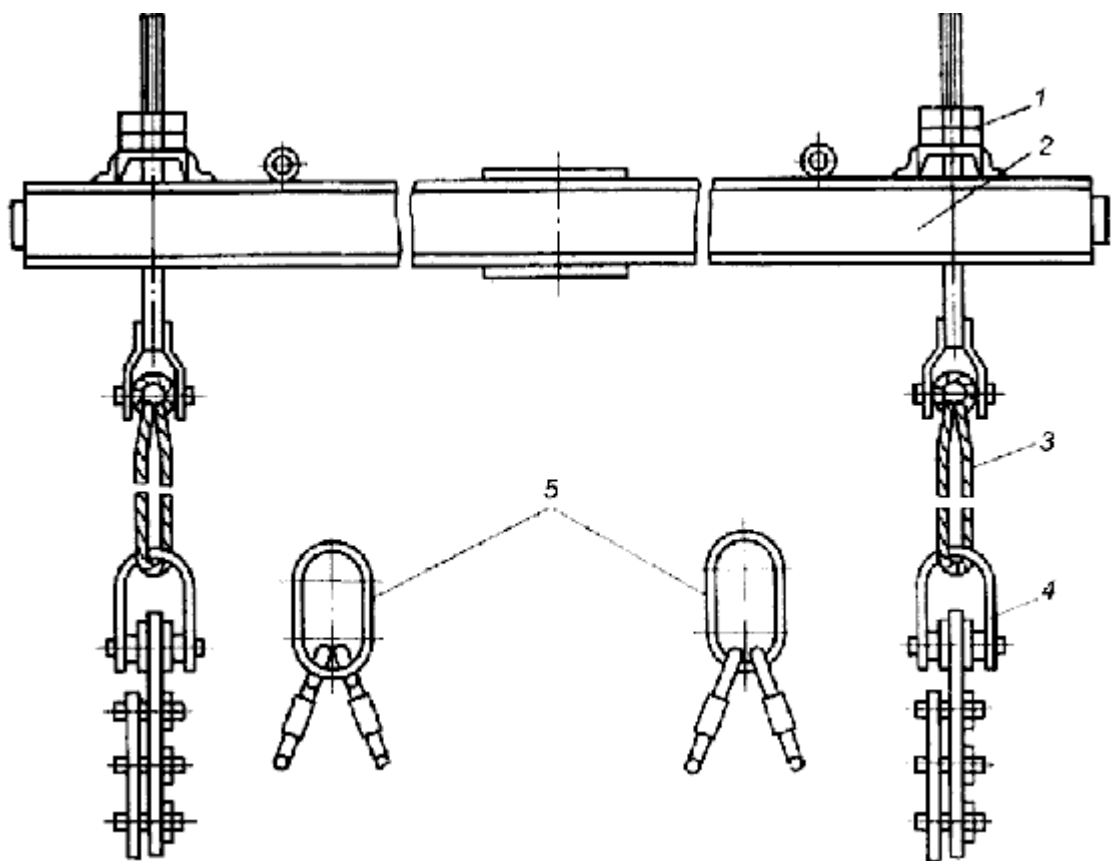


Рис.7. Траверса для монтажа направляющих "ниткой"

1- гайки траверсы; 2- траверса; 3- канат; 4- захват для крепления направляющих противовеса;
5- захват для крепления направляющих кабины.

Монтаж направляющих с помощью монтажной лебедки осуществляют способами наращивания, сборки "ниткой" или комбинированным. Монтаж способом наращивания ведут снизу вверх, устанавливая и закрепляя к кронштейнам нижний отрезок направляющей, а затем подстыковывая к нему следующий отрезок, и т. д.

При монтаже направляющих "ниткой" к захвату на канате лебедки крепят верхний отрезок направляющей, поднимают его на высоту следующего за ним отрезка и состыковывают их. Аналогично состыковывают все отрезки направляющих, а затем всю "нитку" крепят к кронштейнам.

Комбинированный способ применяется при большой высоте подъема и включает в себя два предыдущих способа

Монтаж кабины. При неперекрытой шахте кабины, поставляемые лифтостроительными заводами в собранном виде, опускаются в шахту строительным краном. Кабины, поставляемые в разобранном виде, предварительно собираются на монтажной площадке в

зоне действия крана или на производственно-комплектовочной базе монтажной организации.

Каabinу в шахте рекомендуется устанавливать на металлических балках на 1-1,5 м ниже уровня верхней остановки. Концы балок укрепляют в нишах для установки подмостей или крепят к закладным деталям. Номера балок выбирают в зависимости от грузоподъемности лифта в соответствии с инструкцией по монтажу. В настоящее время вместо балок применяют специальные инвентарные упоры, закрепленные с помощью прижимов к направляющим кабины (рис.8).

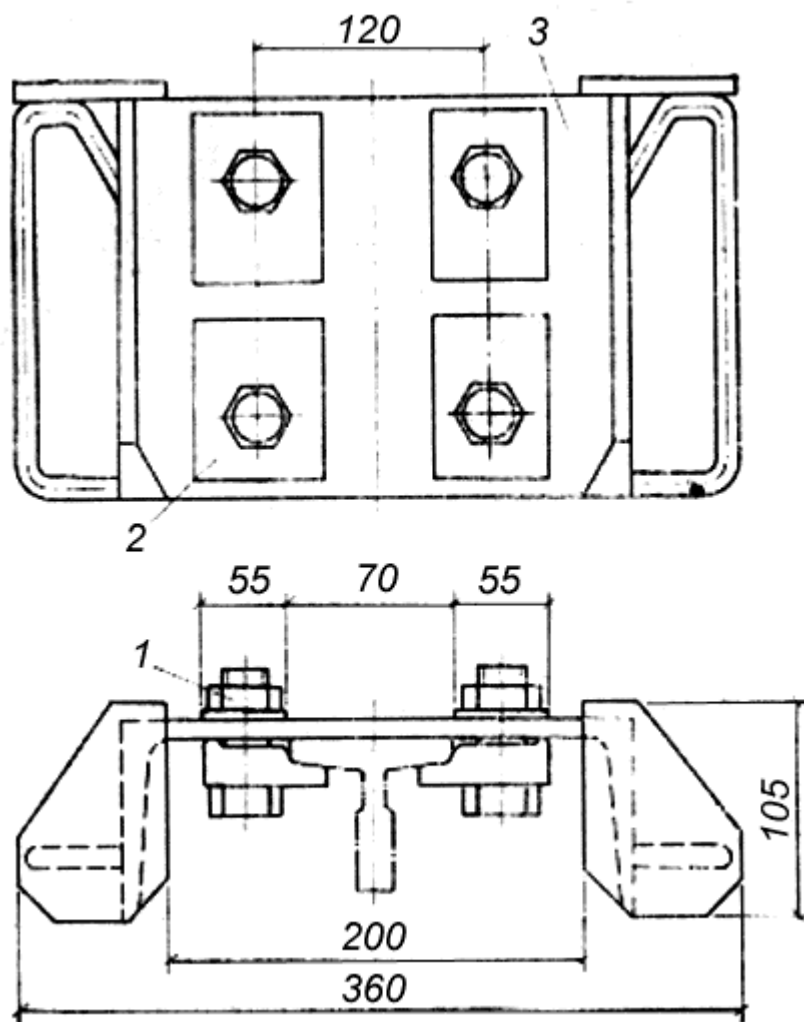


Рис.8. Инвентарная опора для установки кабины в шахте.

1- болт, гайка, шайба; 2- прижим; 3 - кронштейн.

При перекрытой шахте кабину предварительно разбирают и сборку ее осуществляют в шахте на опорных балках или на инвентарных упорах. Кабины грузовых лифтов большой грузоподъемности обычно собирают внизу шахты.

Установленную в шахте кабину рекомендуется посадить на ловители с помощью рычага включения ловителей, закрепив его затем тросиком к вышележащему кронштейну крепления направляющей кабины.

Монтаж дверей шахты. Двери шахт поставляются лифтостроительными заводами в собранном виде, и установка их производится с помощью крана или монтажной лебедки. При неперекрытой шахте двери доставляют на каждую остановку через верхний проем шахты и с помощью монтажной лебедки устанавливают в проектное положение. При использовании специальных металлических связей между порталами двери шахт пассажирских лифтов можно установить в шахту способом "гирлянда": соединить между собой поочередно все вертикальные стояки шахтных дверей, опустить их в шахту с помощью строительного крана, зафиксировать гирлянду на перекрытии шахты с помощью специальной траверсы и установить каждую дверь в проектное положение.

При перекрытой шахте двери с помощью монтажной лебедки поднимают на отметки остановок через проем нижнего этажа и затем устанавливают в проектное положение.

При невозможности установить дверь в собранном виде ее предварительно разбирают. Крепление дверей шахты производят электросваркой к металлическим закладным деталям или на дюбелях.

Установку двери в проектное положение производят в соответствии с установочным чертежом. Операция по установке дверей шахты требует особой тщательности и точности, отклонение дверей от общей вертикальной плоскости не должно быть более 2 мм по всей высоте двери.

Монтаж противовеса. Рамы противовесов пассажирских лифтов и грузовых грузоподъемностью до 1000 кг поступают с лифтостроительных заводов в собранном виде.

При неперекрытой шахте раму противовеса строительным краном заводят в направляющие и опускают на деревянные подставки установленные в прямке с помощью монтажной лебедки выше опорной поверхности буфера на 300-350 мм и прикрепленные к направляющим противовеса.

При перекрытой шахте раму противовеса заносят в шахту через дверной проем нижней остановки, предварительно сняв с одной стороны противовеса направляющие башмаки. С помощью монтажной лебедки раму противовеса устанавливают на подставку, заводя башмаки в направляющую, после чего устанавливают ранее снятые башмаки. Рамы противовесов, поступающие на объект в разобранном виде, собирают внизу шахты на деревянной подставке или вверху шахты на предварительно установленной опорной балке.

При невозможности доставки в шахту рамы противовеса в собранном виде ее предварительно разбирают, после чего производят ее сборку в шахте.

После установки рамы в шахте и навески противовеса на канаты в нее укладывают грузы,

число которых указано в проекте завода-изготовителя. Грузы должны быть уложены горизонтально, зазор между ними допускается не более 5 мм, они не должны иметь сколов и трещин и, в обязательном порядке, надежно закреплены.

Монтаж ограничителя скорости. Ограничитель скорости является основным устройством безопасности лифта, поставляется лифтостроительным заводом в собранном и опломбированном виде; в паспорте и в заводской табличке указано, на какую скорость он отрегулирован. Снимать заводскую пломбу и разбирать ограничитель скорости не рекомендуется.

Если при проверке работы ловителей обнаружится, что ограничитель при заданной скорости не срабатывает, допускается его регулировка с последующим составлением акта с представителем заказчика и опломбированием.

Ограничитель скорости устанавливают на специальной подставке на пол машинного помещения в соответствии с установочным чертежом. Шкив ограничителя скорости должен быть установлен строго вертикально, рабочая ветвь каната, сбегая со шкива, должна находиться на одной вертикали с узлом крепления каната к рычагу включения ловителей на кабине.

Монтаж лебедки лифта. Лебедки лифтов поступают с лифтостроительных заводов в собранном виде. Лебедки пассажирских лифтов устанавливают непосредственно на пол машинного помещения; грузовых - на металлические балки, опирающиеся на стены и специальные бетонные тумбы, а при нижнем машинном помещении раму лебедки устанавливают на специальный фундамент.

Установку лебедки в проектное положение производят по отвесам, опущенным через середину образующей канатоведущего шкива. Центры отвесов должны совпадать с центрами подвесок кабины и противовеса. Центры подвесок определяют с помощью струн, натянутых соответственно между направляющими кабины и противовеса. Отклонение от вертикали середины образующей канатоведущего шкива или отводного блока от центра подвесок кабины и противовеса не должно быть более 5 мм при крайнем верхнем положении кабины.

Отклонение рамы лебедки от горизонтальной плоскости не должно превышать в поперечном направлении 1 мм на длине 1 м, в продольном - 3 мм. Отклонение канатоведущего шкива от вертикальной плоскости не должно превышать 1 мм на длине, равной диаметру шкива. Горизонтальность рамы лебедки и вертикальность канатоведущего шкива выверяют с помощью уровня и отвеса. Крепление рамы лебедки к опорной поверхности производится:

на пассажирских лифтах приваркой нижней опорной рамы к закладным деталям с последующей заливкой ее бетоном;

на грузовых болтами к металлическим балкам или анкерными болтами к фундаменту.

От точности установки лебедки зависят качество работы и долговечность многих узлов лифта: канатов, канатоведущего шкива, направляющих башмаков и др.

Монтаж канатов. Канаты поставляются лифтостроительными заводами отрезками

необходимой длины, уложенными в бухты. До начала монтажа необходимо проверить соответствие конструкции и диаметра каната сертификату, указанному в паспорте лифта, его фактическую длину, очистить от консервирующей смазки, проверить их качество в соответствии с нормами браковки "Правил устройства и безопасной эксплуатации лифтов".

Подготовленные к монтажу канаты подают в машинное помещение; по одному опускают в шахту и крепят к балансирующей подвеске кабины. Затем канаты укладывают в соответствующие ручьи канатопроводящего шкива и перемещают до тех пор, пока балансирующая подвеска не займет горизонтального положения. Все канаты должны иметь равномерное натяжение. Канаты в верхней точке канатопроводящего шкива закрепляют специальным прижимом - струбциной (рис.9) и вращением канатопроводящего шкива производят их натягивание. Поочередно вторые концы канатов опускают в шахту со стороны противовеса. Дают возможность канатам раскрутиться до свободного их провисания и затем закрепляют к соответствующим зажимам на подвеске противовеса. После окончания всех монтажных работ, сняв с канатопроводящего шкива струбцины, вращением штурвала лебедки приподнимают кабину и убирают из-под нее упоры. Вращением штурвала опускают кабину до снятия противовеса сподставки. Регулировку натяжения канатов производят гайками тяг на подвеске противовеса.

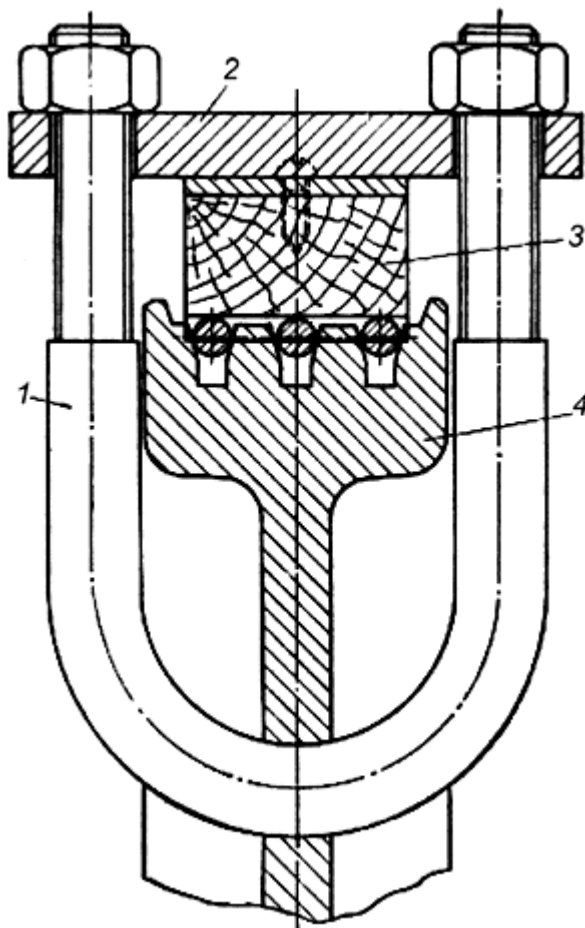


Рис.9. Прижим (струбцина) для крепления канатов.

1- скоба; 2- планка; 3- брусок деревянный; 4- канатоведущий шкив.

Для проверки правильности запасовки канатов устанавливают кабину на уровень остановки верхнего этажа, при этом расстояние от опорных пластин противовеса до буферов должно быть на 100-150 мм больше установочного размера (с учетом вытяжки канатов).

Монтаж канатов грузовых лифтов с полиспастной подвеской производят в соответствии с инструкцией по монтажу и указаниями завода-изготовителя.

Монтаж электрооборудования лифтов. Монтаж производят в соответствии со схемами электрических соединений и чертежами электроразводок завода - изготовителя лифта.

Электромонтажные работы начинаются с установки электрооборудования в машинном помещении. В соответствии с установочным чертежом устанавливают вводное устройство, станцию управления и понижающие трансформаторы. Крепление к стене вводного устройства может осуществляться на шпильках, приваренных к закладным деталям, и на дюбелях. При отсутствии в стене закладных деталей их можно пристрелять с помощью монтажного пистолета.

Станцию управления устанавливают и крепят болтами на специальной подставке, которая крепится к полу машинного помещения способом, указанным в проекте завода-изготовителя. Станция управления должна устанавливаться вертикально, отклонение не должно быть более 5 мм. Трансформаторы устанавливают на специальной этажерке.

Монтаж электрооборудования в машинном помещении ведут обычно одновременно с установкой лебедки и ограничителя скорости. После установки электрооборудования к монтажу готовят электроаппаратуру, устанавливаемую в шахте, на кабине и посадочных этажах. Электроаппаратуру распаковывают, очищают от загрязнения и проверяют ее комплектность и соответствие проекту.

Электроаппаратура пассажирских лифтов (кнопки вызова, датчики, аппараты, установленные на кабине) поставляется с подключенными проводами, поэтому необходимо проверить соответствие длин подключенных проводов фактическому месту установки электроаппаратов. В случае поставки электроаппаратуры без подключенных проводов до начала монтажа выполняют подключение согласно монтажным электросхемам. Зарядку электроаппаратуры проводят обычно в приборной мастерской или на ПКБ.

Прокладку электропроводки по машинному помещению производят в трубах или специальных каналах в полу машинного помещения, прокладку по шахте проводят в стальных трубах или открыто, без них. При монтаже электропроводки в стальных трубах работы начинают с их заготовки. Лифтостроительные заводы поставляют трубы и отводы мерными отрезками. До установки труб проверяют их состояние, очищают от загрязнения, зачищают концы от заусенцев.

Прокладку труб в машинном помещении выполняют в соответствии с чертежами электроразводок и установленным оборудованием, размечают места прокладки труб, подбирают трубы и отводы необходимой длины. Трубы между собой соединяют электросваркой с помощью соединительных муфт; присоединение их к оборудованию производят скобами или электросваркой. В концы труб вставляются пластмассовые или деревянные втулки.

Прокладку труб по шахте выполняют согласно чертежу электроразводок, с учетом уровня этажных остановок. Трубы подбирают необходимой длины и раскладывают в порядке очередности их монтажа на крыше здания или вблизи первой остановки. К одному концу трубы приваривают этажную клеммную коробку, предварительно разметив в шахте места установок их и крепления труб. Крепление труб осуществляется к закладным деталям в стенах шахты или к ригельным балкам (поясам) с помощью скоб на винтах. Закладные детали для крепления труб могут устанавливаться в стенах шахты с помощью пристрелки их пистолетом.

После подготовки мест крепления в шахту подают первый отрезок трубы с клеммной коробкой и закрепляют. Затем заносят в шахту второй отрезок трубы, состыковывают с верхним отверстием установленной клеммной коробки и крепят к закладным деталям. Аналогично устанавливают все трубы с клеммными коробками. Верхний отрезок трубы состыковывают муфтой с отводом, выходящим в шахту из машинного помещения. Места соединения труб с муфтами и клеммными коробками обваривают. В концы труб вставляют втулки. Шаг крепления выбирают в зависимости от их диаметра.

После установки труб производят заготовку жгутов электропроводки по шахте. Для этого от станции управления до клеммной коробки первой остановки прокладывают провод-мерку, на котором отмечают места установки всех клеммных коробок в шахте. Аналогично прокладывают провода-мерки до клеммной коробки № 2 в середине шахты и между оборудованием машинного помещения.

По проводам-меркам в соответствии с монтажными электросхемами нарезают необходимое количество проводов, укладывают их в жгуты и маркируют. Заготовленные жгуты с помощью стальной проволоки затягивают в трубы. Сращивание проводов в трубопроводе не разрешается.

После прокладки электропроводки в шахте, на кабине и на посадочных этажах в соответствии с установочным чертежом устанавливают всю электроаппаратуру. На провода, подключенные к электроаппаратам, надевают металлорукав, который крепят к аппарату и клеммной коробке с помощью штуцера и гайки, а к стенкам или металлоконструкциям шахты - скобами.

Крепление электроаппаратов должно позволять легко снимать их для ремонта, а также заменять без нарушения стен или конструкций (рис.10).

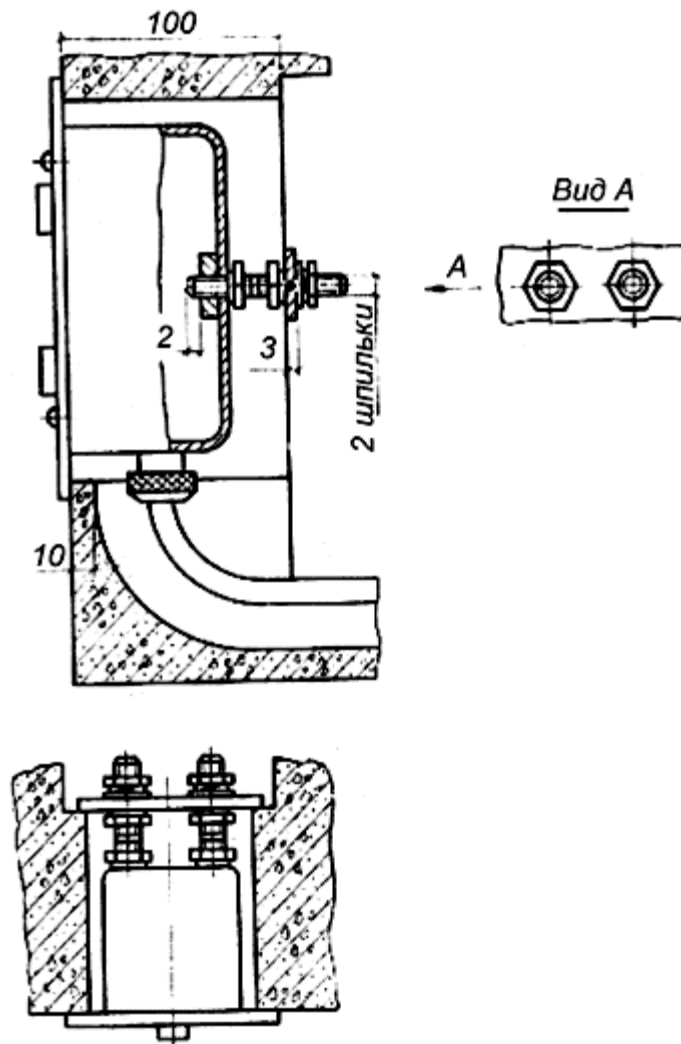


Рис.10. Крепление вызывного кнопочного аппарата в стене шахты.

Монтаж электропроводки открытым способом без труб является более прогрессивным способом и дает большую экономию стальных труб.

Этот способ применяют при монтаже типовых пассажирских лифтов для жилых зданий грузоподъемностью 320 и 500 кг.

Прокладку проводов по шахте открытым способом выполняют в соответствии с чертежами электроразводок завода-изготовителя. В шахте лифта на направляющих кабины размечают места установки кронштейнов для крепления клеммных коробок и жгута проводов. В намеченных местах на направляющую устанавливают кронштейны для крепления этажных клеммных коробок (рис.11), клеммной коробки N 2 и кронштейнов крепления жгутов проводов (рис.12). Расстояние между креплениями жгута к кронштейнам не должно превышать 2 м. К установленным кронштейнам крепят клеммные коробки. По установленным клеммным коробкам с помощью провода-мерки производят заготовку жгутов проводов аналогично, как и для прокладки проводов в трубах.

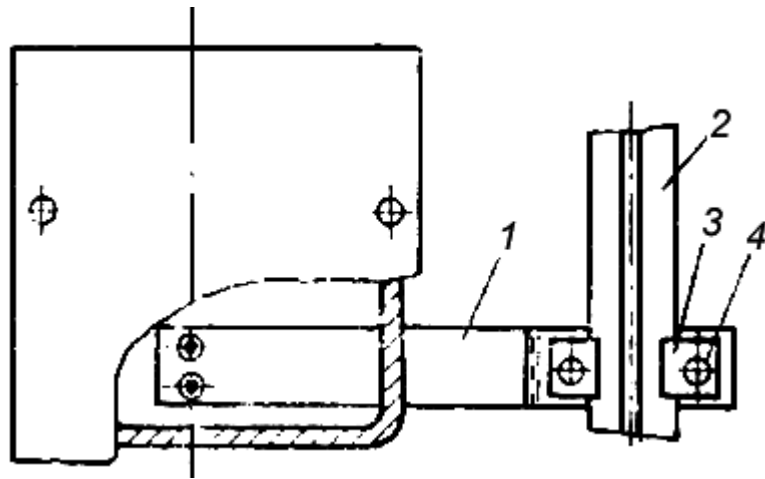


Рис.11. Установка этажной клеммной коробки.

1- кронштейн; 2- направляющая; 3- прижим; 4- крепление болта; 5- клеммная коробка.

Для серийных однотипных зданий заготовку жгутов проводов выполняют, как правило, на ПКБ монтажных организаций. Ряд заводов - изготовителей лифтов поставляют жгуты электропроводки в виде разделанного и маркированного кабеля.

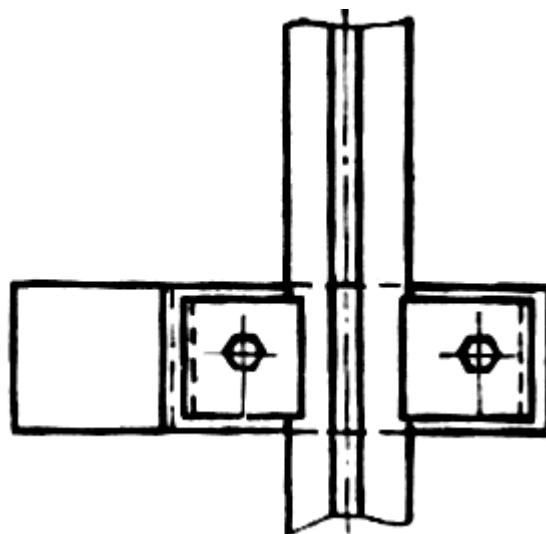


Рис.12. Установка кронштейна для крепления жгута проводов.

Монтаж жгута электропроводки начинают с верхнего этажа. Верхний конец жгута протягивают с помощью стальной проволоки в трубу, уложенную в полу машинного помещения до станции управления с учетом подключения проводов на ее клеммных рейках. Оставшийся конец жгута опускают в шахту, закрепляя его с помощью клиньев в стаканах, установленных на кронштейнах (рис.13). Жгут в месте установки в стакан предварительно бандажируют киперной или полихлорвиниловой лентой в 2-3 слоя. Отводы жгута заводятся в этажные клеммные коробки и коробку N 2. Минимальный радиус отвода, заведенного в клеммную коробку, должен быть равен 6 диаметрам отвода жгута. Натяжение жгута электропроводки по шахте определяют силой зажатия жгута клиньями в стакане. Сила зажатия, прилагаемая на расстоянии 750 мм от крепления, должна быть такой, чтобы при оттяжке жгута на 30 мм, он в стакане оставался неподвижным.

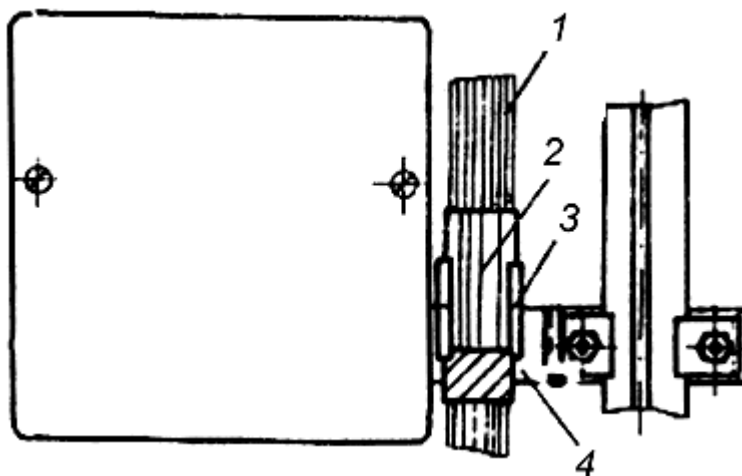


Рис.13. Крепление жгута проводов к кронштейну.

1 - жгут проводов; 2- клин; 3- стакан; 4- кронштейн

После прокладки проводов и установки электроаппаратуры производят их подключение к клеммным зажимам. Присоединение одножильных проводов сечением до 10 мм^2 выполняют без установки наконечников и без облуживания концов. Одножильные провода сечением свыше 10 мм^2 в местах присоединения оконцовывают наконечником с помощью опрессовочных клещей или пайкой припоем ПОС-40 или ПОС-60.

Снятие изоляции с концов проводов сечением до 6 мм^2 производят клещами МБ-1. При

снятии изоляции ножом запрещается делать круговой надрез. Освобожденную от изоляции жилу необходимо зачистить шкуркой и покрыть слоем цинковазелиновой пасты. Перед загибанием жил в кольцо на провод надевают полихлорвиниловую трубку длиной 20-25 мм, которую после присоединения жилы к клеммному зажиму надвигают на оставшееся оголенное от изоляции место и наносят на нее маркировку в соответствии с электросхемой.

Концы многожильных проводов сечением до $2,5 \text{ мм}^2$ присоединяют изогнутым кольцом под винт или прямым концом под зажим с предварительным их облуживанием. Под головку крепежного винта устанавливают плоскую и пружинную шайбы.

Присоединение алюминиевых жил к клеммным зажимам производят с установкой шайбы-звездочки и плоской шайбы.

Длина незакрепленных концов при присоединении их к аппаратам должна быть не более 150 мм для проводов сечением до 4 мм^2 и не более 200 мм сечением до 16 мм^2 . Наименьший радиус изгиба проводов всех сечений должен быть не менее трехкратного их диаметра (для алюминиевых проводов - не менее 6 диаметров).

Пучок проводов при подходе к месту подключения необходимо обмотать киперной лентой и разделать под "гребенку". Резервные провода свернуть "улиткой" и перевязать киперной лентой. Для бандажирования проводов могут применяться пряжки из полиэтилена или поливиниловые ленты с кнопками.

Подвесной кабель для пассажирских лифтов лифтостроительные заводы поставляют мерными кусками с разделанными и маркированными жилами. Если подвесной кабель поступил на объект неразделанным, в общей бухте, его разрезают на отрезки необходимой длины.

Более точно длину кабеля определяют при помощи провода-мерки, один конец которого крепят к клеммной коробке N 2 в середине высоты шахты, а второй опускают в шахту и поднимают затем, но центру кабины до уровня порога первой остановки так, чтобы от центра петли до дна прямка было 300 - 350 мм. К полученной длине провода-мерки прибавляют 3500-4000 мм (в зависимости от габаритов кабины) на подключение к клеммной коробке N 3 на кабине и 500 мм на подключение жил кабеля " клеммной коробке N 2.

Разрезанный на мерные куски кабель разделяют, жилы прозванивают и маркируют, концы кабеля подвешивают с помощью металлического тросика, извлеченного из середины кабеля, на специальных кронштейнах, установленных под клеммной коробкой N 2 и под кабиной (рис.14). Подвесной кабель по кабине прокладывают в специальном коробе и крепят скобами. Подключение жил подвесного кабеля в клеммных коробках производят аналогично описанному для электропроводов.

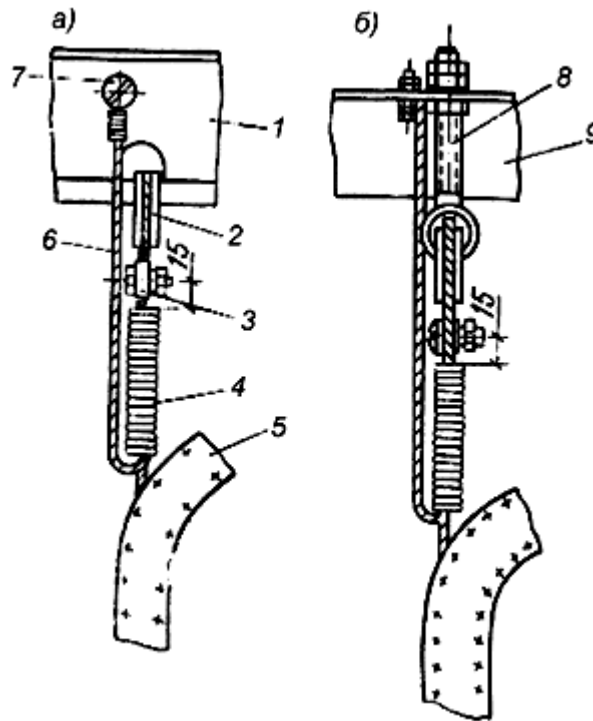


Рис.14. Укрепление подвесного кабеля в середине шахты (а) и под кабиной (б)

1 -кронштейн; 2 -коуш; 3- зажим; 4 -бандаж; 5- подвесной кабель; 6 -трос; 7- винт заземления; 8 -болт ушковый; 9- уголок.

Строительно-отделочные работы. После окончания всех монтажных работ лифт передают генподрядной организации для выполнения строительно-отделочных работ по акту. При передаче лифта совместно с представителем генподрядчика составляют перечень работ по шахте и машинному помещению.

Строительно-отделочные работы выполняют или с подмостей, установленных в шахте, или с крыши кабины, перемещаемой от штурвала лебедки вручную; при этом на крыше кабины должен быть установлен рабочий настил, предохраняющий детали кабины от повреждений, а также должна быть отрегулирована и испытана система ловителей кабины.

При выполнении строительно-отделочных работ производят заделку всех отверстий, ниш и щелей по шахте; устройство чистого пола в приялке и машинном помещении; очистку и окраску всех металлоконструкций и оборудования лифта, полов и стен приялка и машинного помещения; нанесение необходимых при эксплуатации лифта надписей в шахте и машинном помещении и т.п.

Шины заземления окрашивают в черный цвет, а боковые поверхности вращающихся частей оборудования (канатоведущий шкив, отводные блоки, шкив ограничителя скорости), пресс-масленки, сливные пробки и т.п. - в красный цвет.

После выполнения строительно-отделочных работ генподрядчик передает лифт по акту

монтажной организации.

Заземление оборудования лифта. Заземление выполняют в соответствии с инструкцией завода-изготовителя и "Правилами устройства электроустановок".

Заземлению подлежат все металлические части, которые могут оказаться под напряжением: корпус вводного устройства, шкаф станции управления, рама лебедки или подлебедочные балки, электродвигатель, корпус тормозного устройства, рама ограничителя скорости, трансформаторы, направляющие, двери шахты, кабины лифта, трубы электроразводок и металлорукава, корпуса всех электроаппаратов.

В качестве заземляющей магистрали в машинном помещении используют стальную полосу толщиной 4 мм и шириной 25 мм, соединяя ее сваркой с вводом заземления. Шину заземления крепят электросваркой к закладным деталям, установленным в стене машинного помещения на высоте 500 мм от уровня чистого пола. При отсутствии в стенах закладных деталей их устанавливают с помощью дюбелей или пристреливают монтажным пистолетом. Шаг крепления магистрали 1-1,5 м, расстояние от стены 10 мм.

От основной магистрали заземления делают ответвления к заземляемому оборудованию. Все ответвления выполняют параллельно, последовательное заземление не допускается. Ответвления выполняют стальной полосой того же сечения, что и основная магистраль. Один конец ответвления приваривают к основной магистрали, второй присоединяют к заземляемому оборудованию. Ответвления к неподвижным конструкциям оборудования (рама привода, подлебедочные балки, трубы электропроводки и т.п.) присоединяют электросваркой, а к аппаратам и подвижным частям оборудования - с помощью гибкой перемычки, используя гибкий многожильный провод сечением $2,5 \text{ мм}^2$. Места присоединения гибких перемычек зачищают до блеска и смазывают тонким слоем технического вазелина.

В качестве основной заземляющей магистрали в шахте применяют металлическую полосу того же сечения, что и для машинного помещения. В качестве дополнительной заземляющей магистрали может быть использована магистраль, образуемая из труб электроразводок. Заземление неподвижного оборудования шахты и аппаратуры выполняют аналогично изложенному для машинного помещения. Кабину заземляют через одну из жил подвесного кабеля. Для дополнительного заземления используют тросик подвесного кабеля.

После выполнения всех работ по устройству заземления проверяют непрерывность цепи между вводом заземления и всеми заземленными элементами оборудования с помощью омметра М-372.

Результаты проверки оформляют актом.

Регулировка и испытание лифта. До начала регулировки и опробования лифта необходимо выполнить следующие работы:

произвести смазку механизмов лифта;

залить масло в редуктор лебедки и привода дверей;

проверить правильность включения электродвигателя;

отрегулировать работу тормозного устройства лебедки;

убедиться, что все двери шахты закрыты и в шахте отсутствуют посторонние предметы.

Пробный пуск кабины лифта выполняют вручную по всей высоте шахты путем вращения штурвала лебедки. Для облегчения усилий по перемещению кабины рекомендуется уравновесить кабину с противовесом, уложив в кабину груз, равный 50% номинальной грузоподъемности лифта.

Убедившись, что кабина проходит по шахте свободно, не задевая за конструкции и детали, установленные в шахте, необходимо провести испытания ловителей и ограничителя скорости. Для этого кабину устанавливают посередине шахты и производят ее пуск на номинальной скорости от кнопок управления, установленных в машинном помещении. При достижении кабиной номинальной скорости нажимают на контрольный штифт ограничителя скорости, при этом кабина должна сесть на ловители.

Надежность посадки кабины на ловители проверяют перемещением ее вниз вручную, от штурвала. Если кабина села на ловители, перемещения ее не произойдет.

Испытание ограничителя скорости производят путем установки каната ограничителя скорости на шкив малого диаметра и пуска лифта на номинальной скорости, аналогично описанному выше. При движении кабины вниз ограничитель скорости должен сработать и кабина должна сесть на ловители. Результаты испытаний ловителей и ограничителя скорости оформляют актом или делают запись в журнале бригадира.

После испытаний ловителей с крыши кабины производят регулировку узлов лифта. Управление движением лифта осуществляется в режиме ревизии от кнопочного поста, установленного на крыше кабины. При перемещении монтажников по шахте на крыше кабины проверяют расстояния между кабиной, противовесом, ограждением шахты, а также проверяют и регулируют все зазоры между элементами оборудования, установленного в шахте и на кабине. Производят регулировку работы дверных замков, контактов, блокировочных цепей, аппаратуры и механизмов, установленных в шахте и на кабине.

Пусконаладочные работы производят после выполнения работ по механической регулировке всех узлов лифта.

В комплекс пусконаладочных работ входят подготовительные работы, наладочные, обкатка и сдача лифта в эксплуатацию.

В подготовительные работы входят:

ознакомление с технической документацией завода - изготовителя лифта;

осмотр оборудования и выявление дефектов изготовления и монтажа;

комплектование необходимых для ПНР приборов и инструмента;

подготовка рабочего места.

Наладочные работы начинают с выполнения замеров сопротивления обмоток электродвигателя, трансформаторов и всех электрических цепей, а также в случае необходимости, проверки и испытания срабатывания автоматических выключателей. Результаты замеров и испытаний оформляют актами.

Замеры сопротивления изоляции электрических цепей производят мегомметром на напряжение 1000 В. Результаты замеров считаются удовлетворительными, если:

сопротивление изоляции тормозного электромагнита, трансформаторов, силовых цепей, цепей освещения и сигнализации не менее 0,5 МОм;

сопротивление изоляции цепи управления не менее 1 МОм;

в электродвигателе отсутствуют замыкания на корпус и между обмотками (сопротивление изоляции электродвигателя не нормируется).

Испытание автоматических выключателей производят с помощью специально собранной электросхемы, состоящей из трансформатора ОСО-0,25 напряжением 380/24 или 220/24 В с дополнительно намотанными на его внешнюю обмотку несколькими витками изолированного медного провода сечением 4 мм^2 и амперметра для контроля тока срабатывания автоматического выключателя. Обмотку из дополнительных витков подключают на один из полюсов автоматического выключателя, а на первичную обмотку подают напряжение 380 или 220 В. Число витков дополнительной обмотки выбирают таким образом, чтобы через полюс автоматического выключателя протекал ток напряжением, в 3 раза большим тока уставки теплового расцепителя. С помощью указанной схемы проводят испытания на каждом из полюсов автоматического выключателя с интервалом не менее 15 с. До проведения испытания провода, подключенные к автоматическому выключателю, отсоединяют. Время срабатывания тепловых уставок должно находиться в пределах 7-30 с.

После проведения испытаний автоматов производят замеры напряжений на всех электроцепях: силовой, управления, освещения и сигнализации. Падение напряжения при пуске электродвигателя лебедки не должно превышать 10% номинального и не более 5% при установившемся режиме работы электродвигателя. Большее падение напряжения происходит, как правило, при заниженном сечении проводов, подводящих питание к лифтовой установке или недостаточной мощности подводимого напряжения. Причины, влияющие на большое падение напряжения, выясняют и устраняют.

После проведения замеров электроцепей производят проверку и настройку электроаппаратуры, установленной на станции управления, в шахте и на кабине лифта; проверяют правильность коммутации электросхемы, выполненной на станции управления.

Реле и контакторы должны работать без механических заеданий и без повышенного шума. Реле времени должно давать выдержку времени в соответствии с заданными параметрами. Растворы между неподвижными и подвижными контактами реле должны быть у размыкающих - 3,5 мм, у замыкающих - не менее 4 мм, а провал контактов должен быть не

менее 1,5 мм.

Пуском лифта на номинальной скорости от кнопочного поста, расположенного на станции управления, проверяют работу крайних этажей и работу конечных выключателей. Концевые выключатели должны срабатывать при переходе кабины крайних верхней и нижней остановок не более чем на 200 мм.

Производят наладку всех функциональных узлов электросхемы лифта (выбора направления движения кабины по приказам и вызовам; замедления; точной остановки; попутных вызовов; работы автоматических дверей; парной или групповой работы и т.п.) с электрической регулировкой аппаратуры с целью получения заданных проектом характеристик.

После регулировки и настройки всех узлов электросхемы производят наладку лифта под нагрузкой во всех эксплуатационных режимах по количественным и качественным показателям.

В зависимости от типа и назначения лифта различают следующие режимы работы лифта: ревизии; работы из машинного помещения; нормальной работы; погрузочной, работы в часы пик; наладки.

После окончания наладочных работ производят обкатку лифта с номинальной нагрузкой в режиме нормальной работы. В процессе обкатки движение кабины должно осуществляться, как с остановками по всем этажам вверх и вниз, так и с транзитным движением между крайними остановками. Непрерывность работы в указанных режимах не должна превышать 8-10 мин, паузы между циклами - 2-3 мин. Всего за время обкатки должно быть выполнено 13-15 чередующихся циклов. Во время обкатки проверяются работоспособность лифта, взаимодействие его узлов и механизмов, работа электроаппаратуры, отсутствие вибраций и шума от работы лебедки, отсутствие течи масла из редуктора и т.п.

Пусконаладочные работы производят в соответствии с инструкцией и описанием электропривода и автоматики завода-изготовителя лифта.

После окончания обкатки и устранения выявленных недостатков в работе лифта монтажная организация по письменной заявке предъявляет лифт к сдаче в эксплуатацию заказчику (владельцу).

Сдача лифта в эксплуатацию оформляется "Актом технической готовности и приемки лифта".

После подписания акта ответственность за состояние и сохранность лифта несет его владелец.

Владелец лифта производит его регистрацию в органах Технадзора и осуществляет вызов инспектора Технадзора для проведения технического освидетельствования лифта.

Управление лифтом при проведении его технического освидетельствования, а также обеспечение необходимого для испытаний груза осуществляет владелец лифта с помощью имеющейся у него технической службы.

Представитель монтажной организации должен присутствовать при техническом освидетельствовании смонтированного этой организацией лифта и при наличии замечаний по качеству монтажных работ принимать срочные меры по их устранению.

Разрешение на пуск лифта в эксплуатацию выдает инспектор Технадзора на основании акта технической готовности и приемки лифта и результатов технического освидетельствования.

Электрические схемы лифтов. В комплект документации, поставляемой с лифтом, а также в паспорт каждого лифта входит принципиальная электрическая схема, в которой показаны все элементы электрооборудования и электроаппаратуры, имеющиеся в лифте, а также определена взаимосвязь между ними. Схема дает возможность уяснить принцип работы электрической схемы лифта, провести ее наладку, определить неисправность в ее работе.

Вместе с НКУ (шкафом управления) поставляют принципиальную электрическую схему НКУ, на которой показаны только элементы, входящие в данное НКУ.

Кроме того, в лифтах применяют схемы соединений (монтажные схемы), в которых показаны внешние связи между составными частями электрооборудования лифта. По чертежам электроразводок и этим схемам производят электромонтаж лифта.

В зависимости от назначения в каждом из лифтов предусматриваются различные режимы работы (табл. 1).

Режимы работы лифтов

Таблица 1

Режим работы лифта	Назначение лифтов
Нормальный режим работы Управление с погрузочной площадки с сигнальными вызовами с остальных площадок	Магазинные, малые грузовые, тротуарные, грузовые, выжимные и с монорельсом

<p>Управление из кабины с сигнальными вызовами с погрузочных площадок</p>	<p>Грузовые, выжимные и с монорельсом</p>
<p>Управление из кабины и вызов кабины на любой этаж</p>	<p>Пассажирские Q=320, V=,71</p>
<p>Управление из кабины, вызов порожней кабины на любой этаж, выполнение попутных вызовов при движении кабины вниз</p>	<p>Пассажирские лифты Q=320 и 500, V=<i>u</i> 1,4 для жилых зданий</p>
<p>Управление из кабины, вызов кабины на любой этаж, выполнение попутных вызовов при движении кабины вверх и вниз</p>	<p>Пассажирские лифты Q=500 и 1000, V=<i>u</i> 1,4 для общественных зданий</p>
<p>Дневной режим: двустороннее равномерное движение по приказам из кабины с выполнением попутных вызовов при движении вверх и вниз</p>	<p>Пассажирские лифты Q= 500 и 1000, V=<i>u</i> 1,4 для общественных зданий</p>
<p>Утренний режим ("пик" подъемов): управление по приказам пассажиров из кабины: вызывные кнопки, кроме кнопки основного посадочного этажа (одного или двух), отключены; освободившаяся от пассажиров кабина автоматически возвращается на основной посадочный этаж</p>	<p>То же</p>
<p>Вечерний режим ("пик" спусков): управление по приказам пассажиров из кабины; кнопки вызова для следования вверх отключены; освободившаяся на основном посадочном этаже кабина автоматически поднимается на один из верхних этажей</p>	<p>То же, но для лифтов, работающих в паре или группе</p>
<p>Режим ревизии (управление с крыши кабины)</p>	<p>Все типы, кроме магазинных, малых грузовых и тротуарных</p>

Режим управления из машинного помещения	Все типы, кроме магазинных и. Малых грузовых
Погрузочный режим	Пассажирские жилых зданий, работающие в паре или группе
Режим наладки	Пассажирские общественных зданий
Режим "пожарная опасность"	Больничные и пассажирские жилых и общественных зданий с высотой подъема более 30 м

Электрическая схема состоит из отдельных узлов, число назначение и степень сложности которых зависят от назначения лифта и заданной ему программы работы.

Привод лебедки (рис.15, 16) всех типовых лифтов массового применения осуществляется от трехфазных асинхронных двигателей с короткозамкнутым ротором, односкоростных (для магазинных, малых грузовых и тротуарных лифтов) или двухскоростных. Привод механического тормоза осуществляется тормозными магнитами переменного (магазинные, малые, грузовые и тротуарные лифты) или постоянного тока, питание которого производится через кремниевые диоды, устанавливаемые в НКУ.

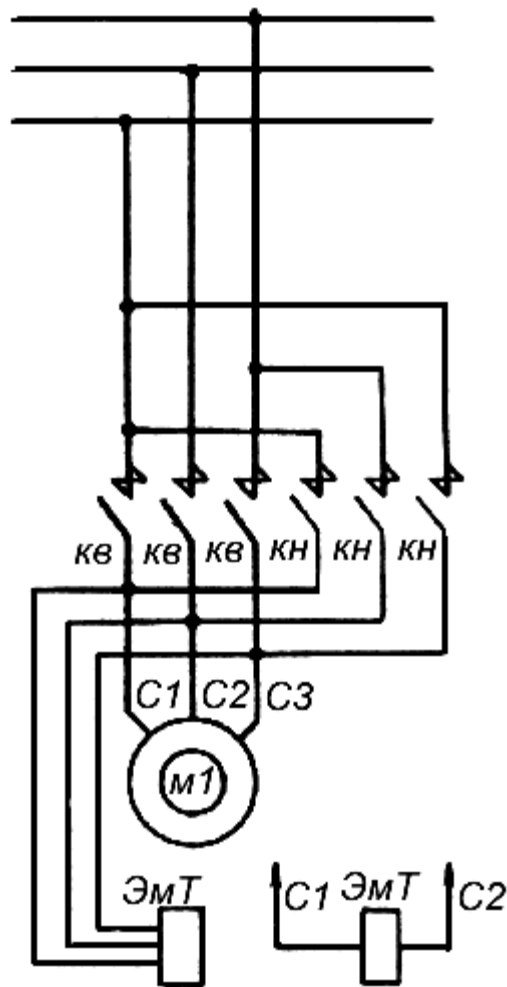


Рис.15. Схема силовой цепи электропривода лифта с односкоростным электродвигателем для магазинных, малых грузовых и тротуарных лифтов; однофазный электромагнит для тротуарных лифтов

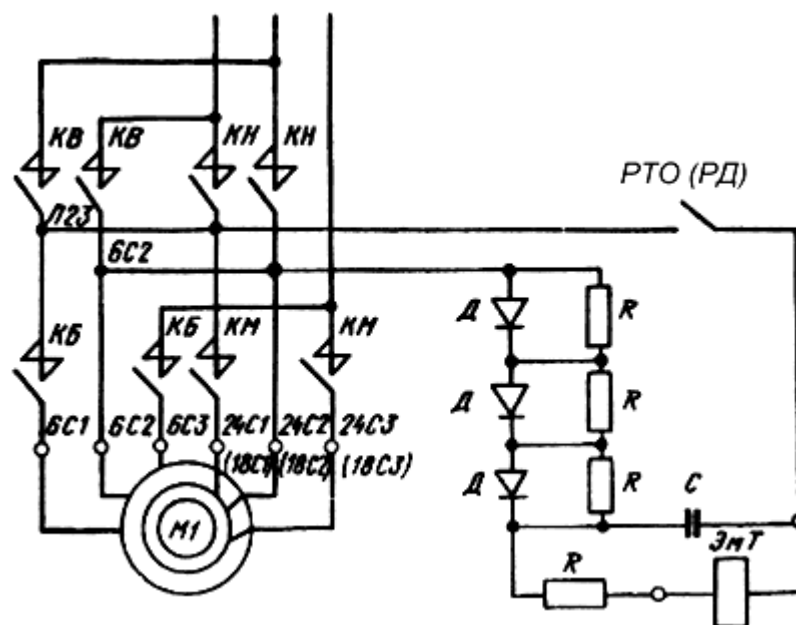


Рис.16. Схема силовой цепи электропривода лифта с двухскоростным электродвигателем для грузовых всех типов, больничных и пассажирских лифтов

Цепи управления питаются либо переменным током напряжением 220 В (магазинные, малые грузовые и тротуарные лифты), либо постоянным током напряжением 110 В, получаемым через селеновые или кремневые выпрямители, собранные по трехфазной мостовой схеме и питающиеся через трехфазный понизительный трансформатор. В пассажирских лифтах с автоматическим приводом дверей от этого же трансформатора питается двигатель дверей. Для этой цели понизительный трансформатор (*Тр1*) на низкой стороне имеет дополнительную отпайку на напряжение 95 В (этой величины напряжения достаточно для создания требуемого момента на двигателе). От отпайки на напряжение 85 В питается выпрямитель цепей управления.

Цепи сигнализации, лампы резервного освещения (АО), штепсельные розетки ремонтного напряжения, ремонтная телефонная связь питаются напряжением 24 В.

Основное освещение кабины выполнено на 220 В переменного или 110 В постоянного тока.

Предохранительные цепи. Состояние любого из предохранительных устройств, закрытие дверей кабины и шахты, запирающие замки дверей шахты контролируются электрическими контактами. Движение кабины возможно только при исправном состоянии предохранительных устройств и закрытых (запертых) дверях кабины и шахты. Контактные направления, подающие питание на двигатель лебедки, запитываются непосредственно через контакты предохранительных устройств и дверей кабины и шахты, поэтому срабатывание во время движения любого из предохранительных устройств или открытие дверей шахты или кабины вызывает немедленную остановку лифта.

Выбор направления движения и контроль положения кабины в шахте осуществляются

механическими этажными выключателями в магазинных, малых грузовых, тротуарных, грузовых, выжимных, больничных и пассажирских со скоростью 0,71 м/с лифтах; герконовыми датчиками в пассажирских лифтах со скоростью 1 и 1,4 м/с; центральным этажным аппаратом (копир-аппаратом) в грузовых лифтах с монорельсом.

Импульс на остановку кабины на заданном этаже осуществляется механическими этажными выключателями в лифтах с односкоростным приводом, в остальных - герконовыми датчиками.

Импульс на замедление кабины перед остановкой в лифтах с двухскоростным приводом осуществляется механическими этажными выключателями в грузовых, выжимных, больничных и пассажирских со скоростью 0,71 м/с лифтах; герконовыми датчиками в пассажирских лифтах со скоростью 1 и 1,4 м/с; копир-аппаратом в лифтах с монорельсом.

2. ОРГАНИЗАЦИЯ И ТЕХНОЛОГИЯ ВЫПОЛНЕНИЯ РАБОТ

Основные указания по установке объемного элемента лифтовой шахты

Объёмные элементы шахт лифтов - следует монтировать с установленными в них кронштейнами для закрепления направляющих кабин и противовесов, низ элементов устанавливать по рискам, вынесенным на перекрытие от разбивочных осей и соответствующим проектному положению двух взаимно перпендикулярных стен элемента (передней и одной из боковых).

В процессе монтажа конструкций монтажники должны находиться на ранее установленных и надёжно закреплённых конструкциях или средствах подмащивания (рис.17-19).

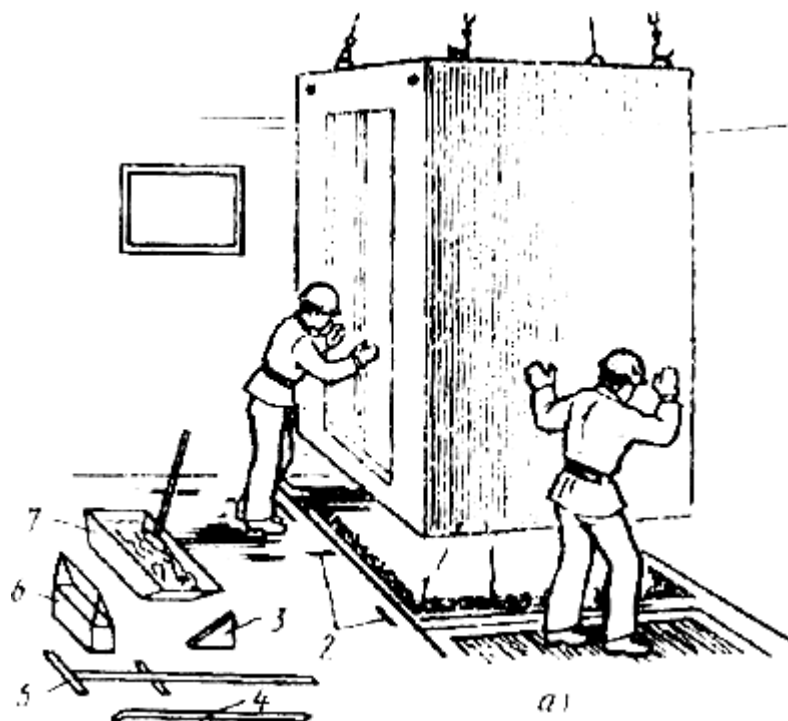


Рис.17. Посадка на растворную постель

1 - элемент шахты, 2 - установочные риски, 3 - шаблон, 4 - лом, 5 - рейка-отвес, 6 - ящик с инструментом, 7 - ящик с раствором, 8 - клин.

Все проёмы в перекрытиях этажа должны быть ограждены инвентарными ограждениями $h = 1,2\text{м}$.

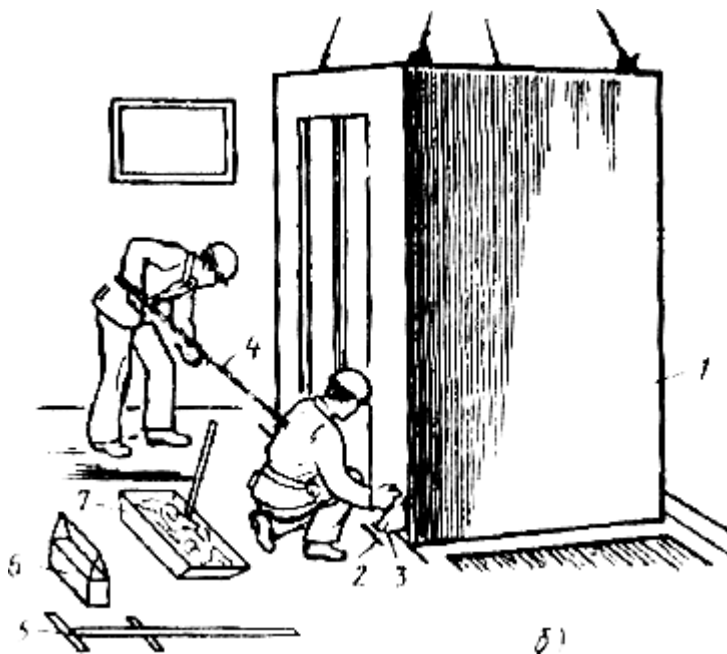


Рис.18. Выверка в плане

1 - элемент шахты, 2 - установочные риски, 3 - шаблон, 4 - лом, 5 - рейка-отвес, 6 - ящик с инструментом, 7 - ящик с раствором, 8 - клин.

Расстроповку элементов, установленных в проектное положение, следует производить после постоянного закрепления.

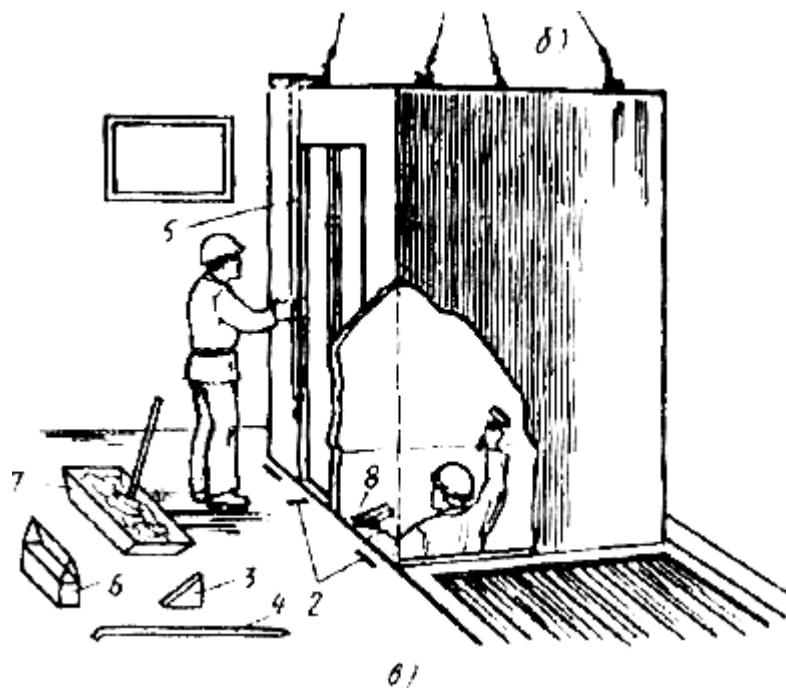


Рис.19. Выверка по вертикали

1 - элемент шахты, 2 - установочные риски, 3 - шаблон, 4 - лом, 5 - рейка-отвес, 6 - ящик с инструментом, 7 - ящик с раствором, 8 - клин.

Не допускается нахождения людей под монтируемыми элементами до установки их в проектное положение и закрепления. Запрещается подъем сборных железобетонных конструкций, не имеющих монтажных петель или меток, обеспечивающих их правильную строповку и монтаж.

Исполнители:

рабочий, выполняющий монтажные работы, старший в звене;

рабочий, выполняющий монтажные работы;

рабочий, выполняющий такелажные работы.

Схема организации рабочего места

Позиции для монтажа объемных элементов санитарно-технических кабин и лифтовых шахт оборудуют на помосте высотой в 1200 мм. При этом нижний элемент лифтовых шахт заглубляют в землю с таким расчетом, чтобы его верхняя часть находилась на уровне

помоста. Санитарно-технические кабины монтируют на помосте. Высота помоста (1200 мм) обусловлена тем, что его используют для погрузочно-разгрузочных работ.

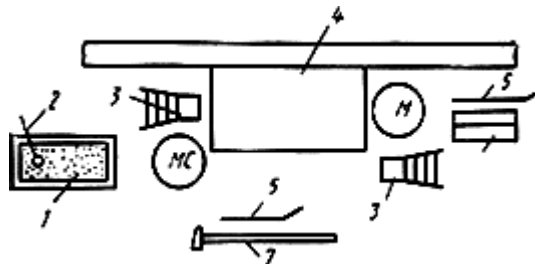


Рис.20. Схема организации рабочего места при монтаже санитарно-технических кабин и элементов лифтовых шахт

1- ящик-контейнер с прокаленным песком, 2- растворная лопата, 3- столик-стремянка, 4- объемный элемент, 5- монтажный лом, 6- ящик с ручным инструментом, 7 - рейка-отвес.

Порядок выполнения работ. Объемный блок стропуют универсальной траверсой. На месте установки устраивают основание из слоя гидроизоляции и прокаленного песка (для санитарно-технических кабин) и из раствора (для элементов лифтовых шахт).

Монтажники принимают блок на высоте 200.. 300 мм от основания и ориентируют в нужном направлении. По сигналу рабочего, выполняющего монтажные работы, старшего в звене машинист крана плавно опускает блок на подготовленное основание.

Низ блока ориентируют по рискам, фиксирующим положение наружной поверхности стен элемента. Незначительные отклонения устраняют, смещая кабину приемом от себя. При значительных отклонениях конструкцию поднимают, исправляют основание и устанавливают конструкцию с большей точностью.

Вертикальность кабины проверяют рейкой-отвесом в двух взаимно перпендикулярных плоскостях. При отклонении кабины от вертикали опускают завышенный угол. Для этого перемещают его ломом несколько раз во взаимно противоположных направлениях.

Демонтируют санитарно-технические кабины рабочий, выполняющий монтажные работы, старший в звене и рабочий, выполняющий монтажные работы. Рабочий, выполняющий монтажные работы, старший в звене дает команду машинисту крана подать универсальную траверсу к установленной кабине и совместно с рабочим, выполняющим монтажные работы стропуют ее. Затем по сигналу рабочего, выполняющего монтажные работы, старшего в звене машинист крана натягивает стропы. Рабочий, выполняющий монтажные работы, старший в звене и рабочий, выполняющий монтажные работы отходят в безопасную зону и только после этого по разрешению Рабочий, выполняющий монтажные работы, старший в звене машинист крана медленно поднимает кабину на высоту 500 мм. Рабочий, выполняющий монтажные работы, старший в звене и рабочий, выполняющий монтажные работы подходят к

конструкции, проверяют строповку, очищают конструкцию от остатков песка и разрешают машинисту крана переместить элемент в зону складирования. Принимает и устанавливает кабину на деревянные подкладки рабочих, выполняющий такелажные работы.

Подготовка блока к монтажу

Исполнитель рабочий, выполняющий такелажные работы

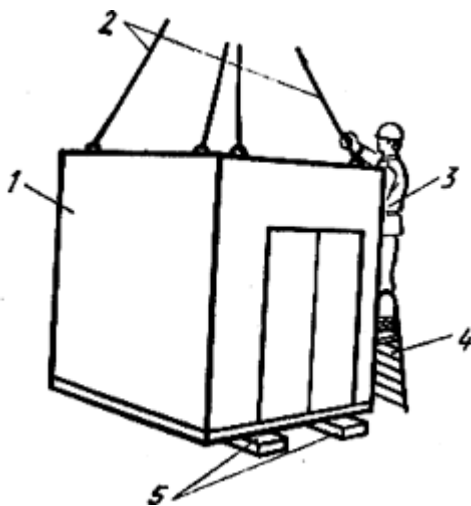


Рис.21. Схема строповки объемного элемента

1- объемный элемент, 2- универсальная траверса для подъема санитарно-технической кабины, 3- рабочий, выполняющий такелажные работы, 4- площадка для сварщика и монтажника, 5- деревянные подкладки.

1. Рабочий, выполняющий такелажные работы осматривает нижнюю часть блока, проверяя чистоту поверхности. При необходимости очищает металлической щеткой.

2. Подкатывает столик-стремянку 4к одному торцу блока и поднимается на площадку столика-стремянки.

3. Осматривает поверхность и при необходимости очищает от грязи, наплывов бетона.

4. Дает сигнал машинисту крана подать универсальную траверсу 2.

5. Заводит два крюка стропов траверсы в монтажные петли блока.

6. Спускается с площадки столика-стремянки и перекатывает его ко второму торцу блока и выполняет работы, предусмотренные пп. 3, 4, 5 для второго торца блока.
7. Дает сигнал машинисту крана натянуть стропы, проверяя надежность строповки.
8. Спускается на землю, откатывает столик-стремянку и отходит в безопасную зону.
9. Дает сигнал машинисту крана поднять блок и переместить в зону монтажа.

Подготовка места установки блока

Исполнители рабочий, выполняющий монтажные работы, старший в звене и рабочий, выполняющий монтажные работы

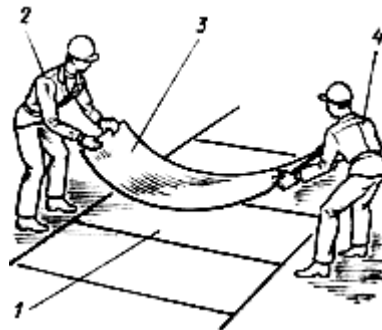


Рис.22. Схема подготовки основания

1- основание, 2 -рабочий, выполняющий монтажные работы, 3- гидроизолирующий материал, 4- рабочий, выполняющий монтажные работы, старший в звене.

А. Санитарно-технические кабины

1. Рабочий, выполняющий монтажные работы, старший в звене проверяет наличие маяков и рисков, совместно с рабочим, выполняющим монтажные работы раскладывает инструмент, приспособления, инвентарь,

2. Рабочий, выполняющий монтажные работы осматривает место установки, очищает от мусора и включается в раскладку инструмента, приспособлений и инвентаря.

3. Рабочий, выполняющий монтажные работы, старший в звене и рабочий, выполняющий

монтажные работы раскладывают рулонный материал гидроизоляции в два слоя.

4. Рабочий, выполняющий монтажные работы, старший в звене и рабочий, выполняющий монтажные работы лопатами из ящика-контейнера набрасывают на перекрытие прокаленный песок.

5. Рабочий, выполняющий монтажные работы, старший в звене и рабочий, выполняющий монтажные работы правилом разравнивают песок, проверяя его горизонтальность путем прикладывания правила с уровнем в разных направлениях. При необходимости УМ подбрасывает песок.

Б. Элементы лифтовых шахт

1. Аналогично п. 1 рубрики А.

2. Аналогично п. 2 рубрики А.

3. Рабочий, выполняющий монтажные работы, старший в звене и рабочий, выполняющий монтажные работы снимают щит, закрывающий лифтовую шахту.

4. Рабочий, выполняющий такелажные работы подает лопатой раствор из ящика-контейнера в место опоры стенок блока, а рабочий, выполняющий монтажные работы, старший в звене разравнивает его кельмой. Толщина растворного слоя на несколько миллиметров выше маяков.

5. Рабочий, выполняющий монтажные работы, старший в звене устанавливает 2 клина вдоль длинной стороны блока, противоположной той, на которой установлены маяки. Верх клиньев на несколько миллиметров превышает монтажный горизонт.

Установка блока

Исполнители рабочий, выполняющий монтажные работы, старший в звене и рабочий, выполняющий монтажные работы

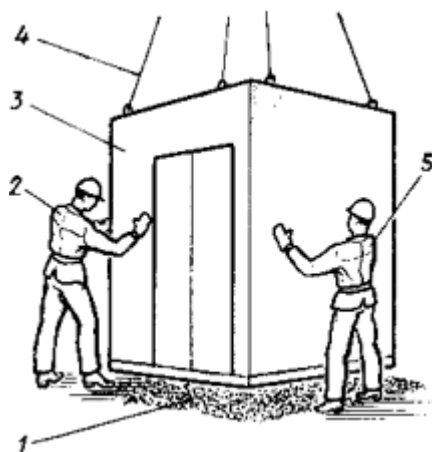


Рис.23. Схема установки объемного элемента

1- подготовленное основание, 2- рабочий, выполняющий монтажные работы, 3 -объемный блок, 4 -стропы универсальной траверсы, 5- рабочий, выполняющий монтажные работы, старший в звене.

1. Рабочий, выполняющий монтажные работы, старший в звене дает сигнал машинисту крана подать блок 3 в зону установки.

2. Принимают блок на высоте 20... 30 см и ориентируют по имеющимся рискам.

3. Рабочий, выполняющий монтажные работы, старший в звене дает сигнал машинисту крана плавно опустить блок на подготовленное основание 1.

4. Во время опускания рабочий, выполняющий монтажные работы, старший в звене и рабочий, выполняющий монтажные работы удерживают элемент от раскачивания.

Выверка блока

Исполнители рабочий, выполняющий монтажные работы, старший в звене и рабочий, выполняющий монтажные работы

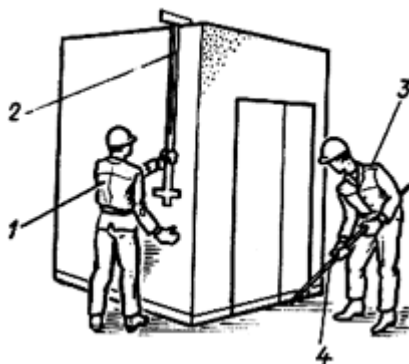


Рис.24. Схема выверки объемного блока

1- рабочий, выполняющий монтажные работы, старший в звене, 2 -рейка-отвес, 3- рабочий, выполняющий монтажные работы, 4- монтажный лом.

А. Санитарно-технические кабины

1. Рабочий, выполняющий монтажные работы, старший в звене прикладывает к поверхности блока шаблон и определяет положение блока относительно геодезических рисков. При необходимости сместить блок рабочий, выполняющий монтажные работы, старший в звене дает соответствующую команду рабочему, выполняющему монтажные работы.

2. Рабочий, выполняющий монтажные работы ломиком 4смещает кабину "от себя".

3. Рабочий, выполняющий монтажные работы, старший в звене навешивает на все четыре грани блока рейку-отвес 2и проверяет его вертикальность.

4. При отклонениях рабочий, выполняющий монтажные работы по команде рабочего, выполняющего монтажные работы, старшего в звене опускает завышенный угол неоднократным перемещением его во взаимно перпендикулярных направлениях.

Б. Элементы лифтовых шахт

1. Аналогично п. 1 раздела А. Дополнительно проверяют совместимость, наружных граней устанавливаемого и установленного элемента.

2. Аналогично п. 2 раздела А.

3. Аналогично п. 3 раздела А.

4. При наличии отклонений рабочий, выполняющий монтажные работы по команде рабочего, выполняющего монтажные работы, старшего в звене постепенно вытаскивает тот клин, который находится ближе к завышенному углу. Если клином это сделать не удастся, то можно вывешивать с помощью монтажного лома.

Расстроповка блока

Исполнители рабочий, выполняющий монтажные работы, старший в звене и рабочий, выполняющий монтажные работы

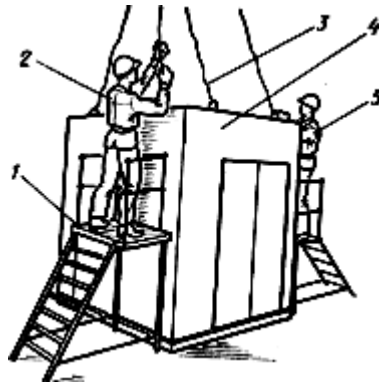


Рис.25. Схема расстроповки объемного блока

1- столик-стремянка, 2-рабочий, выполняющий монтажные работы, 3- тросы, 4 -объемный блок, 5- рабочий, выполняющий монтажные работы, старший в звене.

1. Рабочий, выполняющий монтажные работы, старший в звене дает машинисту крана сигнал ослабить тросы 3.

2. Рабочий, выполняющий монтажные работы, старший в звене и рабочий, выполняющий монтажные работы подкатывают к коротким сторонам блока площадку для сварщика и монтажника 1 и поднимаются на их площадки.

3. Рабочий, выполняющий монтажные работы, старший в звене и рабочий, выполняющий монтажные работы освобождают крюки универсальной траверсы.

4. Рабочий, выполняющий монтажные работы, старший в звене дает сигнал машинисту крана поднять тросы.

5. Во время подъема рабочих, выполняющий монтажные работы, старший в звене и рабочий, выполняющий монтажные работы удерживают стропы.

3. ТРЕБОВАНИЯ К КАЧЕСТВУ ВЫПОЛНЕНИЯ РАБОТ

Объемные элементы стропуют в соответствии с указаниями проекта производства работ. Вентиляционные блоки и лифтовые шахты поднимают при помощи четырехветвевых строп (рис.26); для санитарно-технических кабин применяют четырехветвевую строп или траверсы, строповка может осуществляться за монтажные петли сверху или снизу кабины.

Санитарно-технические кабины устанавливают на слой прокаленного песка. Предварительно на основании устраивают гидроизоляционный ковер из двух слоев рулонных материалов. Под элементы шахты лифта укладывают постель из пластичного раствора. В постель по одной из сторон утапливают две марки, верх которых соответствует монтажному горизонту, с противоположной стороны - два клина, верх которых должен быть выше монтажного горизонта. При опускании на место объемного элемента проверяют правильность его посадки на место по рискам, наружные грани ранее установленного и монтируемого элементов должны совпасть. Рихтуют клинья и доводят объемный элемент до вертикали. Постоянное крепление объемных элементов выполняют с некоторым отставанием от монтажа, дав возможность раствору швов набрать необходимую прочность. Сначала сваривают закладные детали стыкуемых блоков, затем вынимают клинья и заштопывают отверстия раствором.

Отклонение положения установленных объемных элементов от проектного в нижнем сечении не должно превышать 8 мм, а отклонение от вертикали верха элемента - 10 мм. Относительно уровня пола лифтовой площадки отклонение порога дверного проема объемного элемента допускается в пределах 10 мм.

В процессе производства работ по монтажу строительных конструкций крупнопанельных зданий необходимо тщательно соблюдать кроме общих и специфические требования по технике безопасности. Начиная с перекрытия над техподпольем, по периметру перекрытия должны устанавливаться инвентарные ограждения, снимаемые по ходу установки панелей наружных стен. Площадки и марши лестниц должны иметь постоянные или временные ограждения, устанавливаемые по ходу монтажа этих конструкций. Все проемы в перекрытии и лестничных площадках, а также лифтовые шахты должны быть закрыты инвентарными щитами.

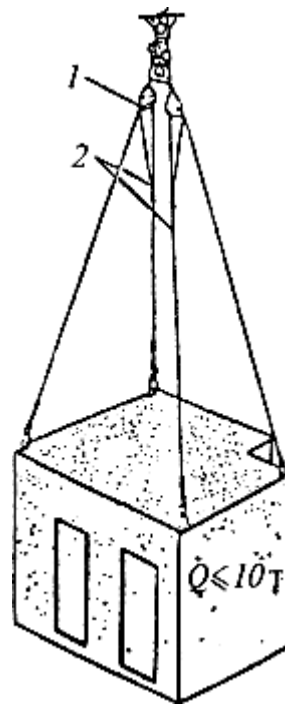


Рис.26. Строповка и подъем объемного элемента:

1 - универсальная траверса; 2- чалочная ветвь с уравнильным канатом

Расстроповку монтируемого элемента разрешается производить только после окончательной выверки проектного положения и надежного закрепления монтажными приспособлениями или путем приварки постоянных связей в соответствии с проектом. Снятие монтажной оснастки с установленного элемента допускается после установки проектных связей, соединяющих освобождаемый элемент с примыкающими к нему конструкциями, с полным выполнением сварных швов, предусмотренных проектом.

КОНТРОЛЬ КАЧЕСТВА И ПРИЕМКА РАБОТ ПО МОНТАЖУ ЛИФТОВ

Общие положения

В настоящем разделе излагаются правила монтажа лифтов. Монтаж лифтов и приемка их в эксплуатацию должны осуществляться в соответствии с рабочими чертежами, проектом производства строительно-монтажных работ, монтажно-технологической документацией, инструкциями заводов-изготовителей, ГОСТ 22845-85*, СНиП 3.05.05-84, Правилами устройства электроустановок, Правилами устройства и безопасной эксплуатации лифтов.

Лифтовые установки состоят из трех основных частей: механической, электрической и строительной. Все лифтовое оборудование размещается в строительной части, состоящей из короба (глухой шахты) и машинного отделения.

Изменения в чертежах и расчетах, отступления от технологии и ТУ на монтаж в процессе установки лифтов должны быть согласованы установленным порядком с проектной организацией, заказчиком и органом Госгортехнадзором.

Контроль готовности к монтажу лифтов

Лифтовое оборудование, поступающее для монтажа, должно быть изготовлено специализированными предприятиями по рабочим чертежам и техническим условиям, утвержденным в установленном порядке, с учетом требований Правил устройства и безопасной эксплуатации лифтов Госгортехнадзора РФ и ГОСТ 24444-87.

Комплектность поставки и условия хранения лифтового оборудования на складах заказчика должны отвечать требованиям ГОСТ 22011-95.

Готовность к монтажу лифтов определяется:

- наличием технической документации;
- наличием и комплектностью лифтового оборудования;
- готовностью строительной части лифтовой установки.

Наличие и комплектность технической документации (проектно-технической, монтажно-технологической и эксплуатационной) проверяются совместно представителями заказчика, монтажной и генподрядной организаций.

Проверка наличия и организации хранения оборудования на складах осуществляется представителем заказчика совместно с лицом, ответственным за хранение оборудования. Проверка производится путем сопоставления фактического наличия оборудования с комплекточными и отгрузочными ведомостями завода-поставщика и с данными журнала складского учета. Хранение оборудования лифтов должно удовлетворять требованиям инструкции завода-изготовителя и действующих СНиП.

Приемка строительной части лифта под монтаж оборудования осуществляется при наличии актов готовности строительной части, подмостей и ограждений при условии, что уровень освещенности в машинном и блочном помещениях соответствует пункту 6.6 Правил устройства и безопасной эксплуатации лифтов не менее 50лк, а постоянное электроснабжение обеспечивает падение напряжения на клеммах электродвигателя при пуске лифта не более 10% и в машинном помещении магистрали заземляющего устройства имеют сопротивления не более 4 Ом.

В предъявленном под монтаж лифтовом коробе должны быть проверены:

- полное окончание строительных работ по лифтовой установке;
- наличие и размеры монтажного проема в верхней части короба (для загрузки оборудования);
- выполнение всех бетонных работ по устройству стен и пола короба, отсутствие возможности проникновения в короб и приямок грунтовых и сточных вод;
- наличие временного освещения напряжением 42 В;
- наличие и положение забетонированных металлических полос для приварки к ним деталей раскрепления секций шахты и закладных деталей для крепления направляющих кабины, противовеса и конструкций шахтных дверей. Отклонение от проектного положения закладных деталей не должно превышать 10 мм, причем отклонения их из плоскости стен шахты наружу не допускается. Заделка закладных деталей должна быть оформлена актом приемки скрытых работ с указанием: глубины заделки, марки раствора и даты снятия опалубки;
- вертикальность стен шахты, стояков металлокаркасной шахты и положений отверстий в их стенах.

Допускаемые отклонения от проектных размеров не должны превышать:

- по положению стен шахты в вертикальной плоскости: при высоте стен до 45 м - 15 мм, свыше 45 до 75 м - 20 мм, свыше 75 до 150 м - 30 мм;
- по отклонению стояков металлокаркасной шахты от вертикали: для стояков высотой до 30 м - 1/3000 высоты, свыше 30 м - 10 мм;
- по положению отверстий в стенах шахты, в полах машинного и блочного помещений - 10 мм; размер короба в свету по оси сооружения.

Допускаются отклонения от проектных размеров шахты и приямка в плане и по глубине короба только в сторону увеличения, но не более 30 мм; отклонения по разности диагоналей шахты (в плане) не должны превышать 25 мм; размеры проемов для дверей шахты, их положение относительно оси короба и отметки чистых полов на каждом этаже. Смещение осей проемов дверей шахты относительно общей вертикальной оси должно быть не более 10 мм.

Вертикальность стен, положение металлических полос, закладных дверей, ниш шахтных дверей и размеры короба проверяются следующим образом. На полу или на деревянном настиле помещения, расположенного под коробом, устанавливается шаблон, размеры которого должны соответствовать наружным габаритам кабины с противовесом в плане и не отклоняться от указанных в проекте более чем на 1 мм. Монтаж шаблона выполняется в соответствии с требованиями проекта производства работ. Шаблоны могут изготавливаться деревянными и металлическими. На шаблоне наносятся 2 взаимно перпендикулярные оси, соответствующие осям кабины лифта. С углов шаблона в короб опускаются отвесы по ГОСТ

7948-80 из проволоки диаметром 1 - 1,2 мм (обычно пользуются четырьмя отвесами по углам габарита кабины и двумя по оси противовеса; при установке порогов и шахтных дверей применяются два дополнительных отвеса), которые “успокаивают” на полу короба путем подвески груза массой 3 - 20 кг, опущенного в сосуд с маслом. На каждом этаже с лесов с помощью металлической рулетки делаются замеры расстояний от отвесов до стен короба. Результаты замеров заносятся в специальную таблицу (см. приложение 3). На основании данных, содержащихся в этой таблице, определяется место установки каркаса шахты или направляющих в коробе.

В машинном отделении (машинном и блочном, если оно имеется, помещениях) должны быть проверены:

- размеры помещений; отклонение габаритных размеров от проектных допускается только в сторону увеличения, и не более чем на 30 мм;

- размеры и положение отверстий в полах и стенах для прохода тяговых канатов; по периметру каждого отверстия должен быть бортик высотой 50 мм над уровнем чистого пола;

- наличие и положение закладных деталей для крепления рамы лебедки и отводных блоков: допускаемые отклонения положений закладных деталей от проектных должны быть не более 10 мм;

- состояние отделки помещений: помещения должны быть оштукатурены, побелены и высушены, панели машинного помещения должны быть покрашены масляной краской на высоту не менее 2000 мм.

Запрещается устанавливать в машинном помещении оборудование (механизмы, приборы, вентили и другое), не имеющее отношения к лифту. Дверь помещения должна быть обита железом по асбесту и иметь надежный замок.

Готовность строительной части лифта под монтаж оборудования оформляется актом (приложение 1).

Приемка оборудования лифтов в монтаж

Передача лифтового оборудования в монтаж должны производиться генподрядчиком (заказчиком) по заявке специализированной монтажной организации в предусмотренные графиком поставки оборудования сроки, установленные в соответствии с принятой последовательностью монтажа лифтового оборудования согласно проекту производства работ.

Приемка лифтового оборудования в монтаж производится по комплекточной ведомости. При приемке должны быть проверены:

- комплектность отгрузочных мест;

- состояние упаковки, заводских пломб и предупредительных надписей;
- наличие и комплектность технической документации;
- комплектность оборудования в каждом ящике согласно находящимся в них упаковочным листам;
- техническое состояние оборудования: отсутствие повреждений, нарушений покрытий и консервации;
- гарантийный срок хранения.

В случае, обнаружения некомплектности или дефектов оборудования, не являющихся следствием хранения на складе, монтажная организация должна вместе с представителем заказчика вызвать представителя завода-изготовителя (поставщика) для составления акта (приложение 2). При обнаружении дефектов оборудования, являющихся следствием неправильного его изготовления или владелец обязан устранить дефекты установленным порядком.

Приемка лифтового оборудования в монтаж оформляется актом (приложение 3).

Монтаж лифтов

Монтаж лифтов может проводиться по одной из двух технологических схем в соответствии с проектом производства работ, разработанным монтажной организацией:

- монтаж лифтов в глухих шахтах (кирпичных, железобетонных, металлических и др.);
- монтаж лифтов секциями в шахтах из металлических или железобетонных элементов.

Второй способ более рентабелен и перспективен.

Монтаж объемных железобетонных блоков шахт-лифтов должен производиться с учетом требования СНиП 3.03.01-87.

Перед началом работ по монтажу лифтов должны быть проверены:

- соответствие грузоподъемных средств и технологической оснастки требованиям ТУ и технологии монтажа;
- устройство монтажных лесов и подмостей;
- устройство стендов для сборки секций в укрупненные блоки;
- сборка на стенде секций в блоки, при этом должно быть обеспечено совпадение рабочих

поверхностей концов направляющих в местах стыков;

- расконсервация лебедки и кондиционность заправляемого масла.

В процессе монтажных работ проверяется качество монтажа ответственных узлов и сборок лифта, выполнения контура заземления и сварочных работ в соответствии с требованиями проектной и нормативно-технической документации. Результаты контроля должны отражаться в маршрутном паспорте или оформляться актом.

Устройство деревянных конструкций (лесов и подмостей) производится преимущественно крупными элементами или блоками, последовательно по ярусам и на всю длину секции.

При приемке лесов и подмостей контролируются:

- наличие паспортов предприятия-изготовителя на инвентарные леса и подмости;
- правильность разметки мест и укладки опорных подкладок на выверенное основание;
- надежность установки опорных башмаков и крепления их к подкладкам;
- надежность крепления лесов по высоте шахты;
- правильность установки и закрепления прогонов (отклонение прогонов от проектного положения должно быть не более ± 5 мм);
- перпендикулярность рабочего настила стене, наличие и надежность инвентарного бортового ограждения.

Леса и подмости допускаются к эксплуатации только после технического освидетельствования их комиссией, назначенной приказом руководителя монтажной организации. Акт приемки лесов от строительной организации подписывается членами комиссии, представителем заказчика и утверждается представителем монтажной организации - руководителем работ. До утверждения акта работать с лесов не разрешается (приложение 4).

Крепление кронштейнов (закладных деталей), сборка направляющих и секций шахты, крепление направляющих к кронштейнам должны быть произведены в соответствии с требованиями проекта, ТУ, заводской маркировкой и схемой сборки, указанной на чертеже общего вида лифта. Направляющие должны быть установлены вертикально и параллельно друг другу. Допускается их отклонение от вертикали не более $1/5000$ высоты шахты при длине направляющих до 50 м и не более 10 мм на всю высоту шахты при длине направляющих свыше 50 м. Расстояние между головками направляющих кабины или противовеса и расстояние между осью направляющих кабины и осью направляющих противовеса должны соответствовать указанным в установочном чертеже. Проверка производится металлической рулеткой и штихмасом, изготовленным по технической документации. Выступы головок направляющих в местах стыков допускаются не более 0,25 мм и должны быть зачищены на длине не менее 100 мм от стыка. Отклонения в размерах между головками направляющих кабины (противовеса) должны быть в пределах ± 2 мм.

Неплоскостность боковых рабочих поверхностей противоположных направляющих должна быть не более 0,5 мм.

Опорные пластины стояков железо-сетчатой шахты должны быть сварены между собой, детали раскрепления шахты должны быть приварены к элементам секции и к закладным полосам короба (глухой шахты). Секции шахты должны быть расперты в стенах короба с помощью шпилек и упоров. Между секциями должны быть установлены лестницы для аварийного выхода из шахты.

До устройства строительных фундаментов под привод рама лебедки должна быть установлена на опорные швеллеры верхней секции, выверена в горизонтальном положении и прикреплена к швеллерам болтами. Сначала выверяется лебедка относительно подвески кабины и противовеса. Для этого с шаблона переносятся центры кабины и противовеса. По ним опускают с потолка машинного помещения отвесы для координации канатоведущего шкива лебедки. Отклонение отвеса, опущенного от вертикали середины образующей ручья канатоведущего шкива или отводного блока от оси кабины и противовеса, допускается не более ± 5 мм. Затем проверяется горизонтальность лебедки по рабочей поверхности каната ведущего шкива с помощью уровня. Отклонение канатоведущего шкива (после навески кабины и противовеса на канаты) от вертикальной плоскости не должно быть более 1 мм на длине, равной диаметру шкива. Замеры производятся при расположении кабины на верхней остановке.

Отводные блоки должны быть установлены в плоскости канатоведущего шкива. Смещение осей ручьев отводных блоков и канатоведущих шкивов не должно быть более ± 2 мм.

Привод лифта поступает с завода-изготовителя в сборе. Разбирать привод не рекомендуется.

Заземление электроаппаратуры и оборудования должно быть выполнено в соответствии с чертежами разводки проводов. Для заземления в машинном помещении должна быть проложена магистральная шина из стального материала, предусмотренного проектом. Магистраль, подключаемая к контуру заземления, должна быть проложена по стене на расстоянии 100 мм от пола и крепится на ней через каждые 1 - 1,5 м. В местах прохода через стены и перекрытия должны быть установлены металлические патрубки. Каждый заземляемый элемент должен быть присоединен к заземляющему контуру с помощью отдельного проводника. Последовательное подключение к заземляющему контуру нескольких заземляемых - элементов не допускается. Кабина лифта должна быть заземлена отдельно через одну из жил подвесного кабеля; в качестве дополнительного заземляющего проводника используется несущий канатник кабеля. После прокладки заземления нее шины должны быть окрашены.

Наличие и состояние электрической цепи проверяется между заземленными элементами и вводом в лифтовую установку от общего контура заземления. Результаты проверки заземления оформляются актом и фиксируются в маршрутном паспорте.

В процессе выполнения монтажных работ проверяется величина сопротивления изоляции электрооборудования и электрических цепей. Для замеров используется мегомметр типа М-

1101.

Минимальное сопротивление изоляции допускается:

- для цепей силовых, сигнальных и освещения - 0,5 МОм;
- для цепей управления - 1 МОм.

Замеры сопротивления изоляции проводятся:

- для силовых цепей, обмоток электродвигателя, катушек тормозного электромагнита, цепей управления, сигнализации и освещения - как по отношению к земле, так и между фазами;
- для цепей и обмоток трансформатора - только по отношению к земле.

Результаты замеров должны быть оформлены актом и отражены в маршрутном паспорте.

В процессе монтажа лифтов производится проверка качества ответственных сварочных работ: сварки опорных пластин стояков секций шахты, приварки раскрепляющих деталей к элементам секций и к закладным деталям короба, рамы лебедки к балкам строительного фундамента и др.

По окончании монтажа лифта, включающего его регулировку и наладку, производится проверка качества работ в целях установления возможности допуска лифта к автономным испытаниям.

Проверка готовности лифта к автономным испытаниям производится представителем заказчика на основании предъявительской записки монтажной организации.

Одновременно представителю заказчика должны быть предъявлены следующие документы:

- акт проверки готовности помещений (строительной части) под монтаж оборудования;
- акт приемки оборудования в монтаж;
- акт передачи технической документации;
- акт замера сопротивления изоляции электрооборудования и электроцепей;
- сертификаты заводов-изготовителей на стальные канаты и электроды;
- оформленный маршрутный паспорт монтажа, если он разрабатывался для данного типа лифта;
- акт от монтажной организации об окончании монтажа лифта.

Лифт может считаться готовым к автономным испытаниям при соблюдении следующих условий:

- закончены все строительно-отделочные работы;
- лифтовое оборудование соответствует проекту и смонтировано в соответствии с требованиями чертежей, ТУ на монтаж;
- выполнены все монтажные работы смежными организациями;
- подведена постоянная сеть электропитания и освещения;
- закончен монтаж системы защиты электрооборудования и защитного заземления, установлены контрольно-измерительные приборы, предусмотренные проектом.

Осмотр должен сопровождаться контролем качества и проверкой в работе механизмов и электроаппаратуры. Особое внимание должно быть обращено на состояние и работу шахтных дверей, кабины, противовеса, направляющих, привода, предохранительных и блокировочных устройств.

Двери шахты должны легко открываться и закрываться: усилие статического сжатия створок дверей не должно превышать 150 Н. При этом не должно быть перекосов комингсов дверей: проверка производится путем измерения длин их диагоналей, разность которых не должна быть более 5 мм. При принудительном разжатии нижних частей створок раздвижных дверей шахты и запертом замке усилием 50 Н, приложенным к каждой створке на расстоянии 300 мм от низа двери, величина зазора должна быть не более 15 мм. Зазоры между створками дверей, грузами противовесов и т. п. контролируются щупами по ГОСТ 882-75.

Шахтные двери должны быть на всех этажах в одной вертикальной плоскости, лицевые поверхности их створок должны находиться в одной плоскости по всей высоте двери и быть параллельны створкам двери кабины: отклонение дверей шахты от общей вертикальной плоскости должно быть не более ± 2 мм, но всей высоте двери; зазоры между обрамлением проема дверей и лицевой поверхностью створок раздвижных дверей шахты должны быть не более 8 мм, сверху не более 10 мм. Смещение линии смыкания створок раздвижных дверей шахты и створок дверей кабины должно быть не более 2 мм. Зазор между створками раздвижных дверей шахты в закрытом состоянии не должен превышать 2 мм на длине примыкания до 300 мм.

Механизмы дверных замков должны быть очищены от грязи и смазаны. Величина захода защелки на опорную поверхность каретки должна быть не менее 7 мм. Положение концевых выключателей, контролирующих запирающие замки, должно соответствовать чертежу. Шпингалетные и ригельные замки должны работать четко, без заеданий. Усилие на штурвале механизма герметизации не должно превышать величины, указанной в чертежах.

Двери шахты должны открываться только при остановке кабины на уровне этажной площадки с точностью: для грузовых и больничных лифтов ± 15 мм, для остальных лифтов ± 50 мм. При этом на гермодверях должны быть предварительно открыты штурвалы механизма герметизации. Двери шахты не должны открываться, если пол кабины находится

выше или ниже уровня остановочной площадки более чем на 150 мм.

Башмаки скольжения кабины (противовеса) должны быть установлены и отрегулированы с точностью, обеспечивающей движение кабины (противовеса) по направляющим без перекосов и заеданий. Поверхности клина и колодки ловителей кабины должны быть параллельны поверхностям направляющих. Зазоры между клиньями, колодками и направляющими должны быть одинаковыми и соответствовать указанному в чертеже. При ручном подъеме рычага механизма включения ловителей (с крыши кабины) блокировочный контакт должен срабатывать.

Каркас противовеса должен быть симметричным относительно оси и выполнен по чертежу: разность длин диагоналей каркаса противовеса должна быть не более 5 мм. Грузы должны быть надежно закреплены на каркасе противовеса. Прилегание грузов к опорной поверхности плиты противовеса и между собой должно быть плотным. Зазоры между грузами противовеса должны быть не более 5 мм на длине 100 мм. Смещение одного груза относительно другого не должно превышать 5 мм. Не допускается установка грузов, имеющих сколы или трещины.

Двери кабины должны надежно фиксироваться в закрытом положении, легко открываться и закрываться. При закрытии любых шахтных дверей, а на гермодверях при закрытии штурвала механизма герметизации должны срабатывать блокировочные электроконтакты.

Контакты кнопки кнопочного поста управления (КПУ) и поста “экстренный пуск” должны быть без заеданий, а кнопочные посты - надежно закреплены на стене кабины. При перемещении переключателя режима работы в положение “Ревизия” движение кабины должно происходить в соответствующем направлении от кнопок “Вверх” или “Вниз”. Подвесной кабель монтируется после монтажа кабины и противовеса. Перед монтажом кабеля проверяют его длину и количество жил по комплектующей ведомости. При присоединении концов кабеля производится прозвонка жил для их маркировки. Концы подвесного кабеля должны быть надежно прикреплены: один конец к клеммам клеммной коробки № 2, прикрепленной к стене или конструкции шахты на середине ее высоты, а другой - к кабине и клеммной коробке № 3. При движении кабины подвесной кабель не должен касаться элементов шахты.

Крышка люка аварийного покидания кабины должна легко откидываться на петлях. Трап для выхода из кабины должен быть надежно прикреплен к стене. В кабине должен быть установлен щиток с правилами пользования лифтом.

Ограничитель скорости должен быть установлен согласно чертежу. При этом рабочая ветвь его каната, сбегаящая со шкива, должна находиться на одной вертикали с местом крепления каната к рычагу включения механизма ловителя на кабине. Отклонение от вертикали смонтированной ветви каната ограничителя скорости должно быть не более ± 5 мм при крайнем верхнем положении кабины. При повороте кольца ограничителя скорости должен срабатывать электроконтакт.

Буфера кабины и противовеса, а также натяжное устройство ограничителя скорости должны быть установлены в соответствии с чертежами. Опорные плоскости буфера и подставки под него должны быть горизонтальны, а установленный буфер - параллелен

направляющим. Смещение вертикальной оси буфера из плоскости направляющих не должно превышать ± 5 мм, а отклонение оси буфера от вертикали не должно быть более 1 мм на 1 м. Отклонение направляющих натяжных устройств ограничителя скорости и уравнивающих контактов от вертикали не должно превышать 2 мм на всей высоте направляющих.

Кронштейн с грузом натяжного устройства ограничителя скорости должен легко качаться на своей оси, при опускании груза натяжного устройства должен сработать блокировочный контакт.

Лебедка после возведения строительного фундамента должна быть окончательно выверена, установлена горизонтально, а рама приварена к опорным плоскостям фундамента. Отклонение рамы лебедки и установленных ниши (опорные тумбы) подлебедочных балок от горизонтальной плоскости должно быть не более: в поперечном направлении - 1 мм на 1 м, в продольном направлении - 3 мм на 1 м. Горизонтальность положения контролируется брусковым уровнем по ГОСТ 9392-89. Лебедка должна быть очищена от грязи, редуктор расконсервирован и залит соответствующим маслом. Уровень масла по контрольной линейке должен находиться между рисками.

Тормозной шкив должен быть очищен от грязи, краски и ржавчины. На нем не должно быть забоин и рисок. Заклепки крепления тормозной ленты к колодкам должны быть изготовлены из цветного металла и утоплены на $\frac{1}{3}$ толщины ленты. В заторможенном положении площадь прилегания тормозных колодок к шкиву должна быть не менее 70% всей поверхности колодок. В расторможенном положении зазор между тормозным шкивом и колодками должен соответствовать величине, указанной в паспорте лебедки. Ось якоря электромагнита должна быть вертикальна и пересекать ось вала редуктора. Плавность торможения регулируется изменением силы сжатия пружин.

При работе лебедки не должно быть вибрации, посторонних шумов, стуков и течи масла. После отключения электропитания тормозные колодки должны надежно затормаживать тормозной шкив.

Тяговые канаты должны соответствовать требованиям ГОСТ и иметь сертификат завода-изготовителя. Запрещается применять канаты без сертификата. Не разрешается использовать поврежденные канаты или сращивать их.

Крепление канатов должно быть клиновым, а концы канатов зажаты прижимами и прибортованы. Канаты должны иметь одинаковые размеры, а траверсы балансирной подвески кабины должны быть горизонтальными. При нажатии на выключающее устройство балансирной подвески должен сработать блокировочный электроконтакт.

Трение или касание тяговых канатов о кромки окон при прохождении их через отверстия в полу или стенах машинного помещения, а также о раму лебедки не допускается.

Электромонтажные работы при монтаже лифтов производятся по электрическим схемам соединений и чертежам электроразводок. Установка электрооборудования и монтаж электропроводки должны соответствовать требованиям инструкций заводов-изготовителей

электрооборудования, Правил устройства и безопасной эксплуатации лифтов и СНиП 3.05.06-85.

Вся электроаппаратура должна быть очищена от грязи, пыли и консервирующего покрытия. Контакт вводного устройства, реле и контакты панели управления должны быть промыты спиртом. Подвижные, части контактов и реле, кнопки КПУ на дверце шкафа панели управления должны перемещаться легко и без заданий.

Панель управления должна быть установлена вертикально. Отклонение от вертикали не должно превышать ± 5 мм.

При закрытых дверях шахты и подключенном к лифту электропитании на панели управления должны гореть лампочки сигнализации исправности блокировок. При положении пакетного переключателя в режиме “Работа из машинного помещения” и нажатии любой кнопки КПУ на панели должен происходить пуск кабины.

При срабатывании конечных концевых выключателей кабина должна проходить верхнюю или нижнюю остановку не более чем на 200 мм (электродвигатель привода лифта автоматически отключается).

Прокладка проводов может быть закрытой и открытой. При закрытой прокладке провода закрываются с помощью коробов, металлических рукавов или стальных труб (иногда поставляются заводом-изготовителем лифта). Короба и трубы не должны иметь вмятин, разрывов и других видимых повреждений. Они должны быть очищены изнутри от грязи, окалины, ржавчины (трубы очищаются цепью или ершом) и окрашены асфальтовым или битуминозным лаком. Снаружи их также очищают, удаляют заусеницы и окрашивают согласно ТУ одновременно со смонтированным лифтом.

Провода не должны иметь соединений (паек). Соединение и ответвление проводов может производиться только в местах установки клеммных реек. В местах ввода проводов в аппаратуру должны быть обеспечены уплотнения, а в местах подсоединения к клеммам аппаратуры - надежность контактов.

Присоединение одножильных медных проводов должно производиться с соблюдением следующих условий:

- провода сечением до 10 мм^2 присоединяются без напайки наконечников и без обслуживания концов. Зачищенный до блеска конец провода должен быть загнут под головку резьбы и прижат к клемме аппарата с обязательной подкладкой под головку винта нормальной и пружинной шайб. Оставшееся оголенное после зачистки место на проводе изолируется;

- провода сечением больше 10 мм^2 и многожильные провода сечением больше $2,5 \text{ мм}^2$ в местах присоединения должны быть оконцованы наконечниками, укрепленными напайкой или опрессовкой;

- многожильные провода сечением до $2,5 \text{ мм}^2$ включительно должны быть присоединены к аппаратуре путем загибания концов и обслуживания их припоем. Допускается также

постановка наконечников.

Запрещается пользоваться кислотой при пайке и облуживании концов проводов.

Максимальная длина незакрепленных концов проводов при присоединении к аппаратуре должна быть: для проводов сечением до 4 мм^2 - 150 мм, от 4 до 16 мм^2 - 200 мм, свыше 16 мм^2 - 250 мм. Наименьший радиус изгиба изолированных проводов любых сечений должен в 6 раз превышать диаметр провода с изоляцией.

Металлорукава должны быть проложены по поясам, металлическим конструкциям или стенам глухих шахт и крепиться к ним скобами. Соединение металлорукавов с электроаппаратурой или клеммными коробками должно производиться через разъемные соединения (штуцера).

Радиусы изгибов труб должны быть равны: при одном изгибе - не менее чем 4, при большем числе изгибов - 6, при прокладке труб под заливку бетоном - не менее чем 10 наружным диаметрам трубы.

Трубы должны быть надежно закреплены на стенах или металлических конструкциях. Для труб диаметром $1\frac{1}{4}$ " шаг креплений должен быть не более 2,5-3,5 м соответственно. Горизонтальные участки труб длиной более 20 м должны быть проложены с уклоном 1/500 в сторону коробок для сбег конденсата.

При использовании проводов с алюминиевыми жилами необходимо выполнить требования инструкций по применению проводов и контрольных кабелей с алюминиевыми жилами.

Первоначальная зачистка проводов должна выполняться особенно тщательно для повышения качества и стабильности контакта. Категорически запрещается: гнуть провода и жилы кабелей плоскогубцами, излишне перегибать их (в разные стороны), соединять алюминиевый и медный провода в одном наборном зажиме (клемме), делать круговой надрез изоляции во избежание частичного или полного перерезания алюминиевой жилы.

При открытой прокладке электропроводка может не иметь стального экрана. Монтаж жгутов и электропроводок в шахте производится по окончании всех строительных и электросварочных работ. Монтаж должен начинаться с установки кронштейнов. Кронштейны должны быть установлены по чертежу электроразводок в шахте и крепиться к направляющим кабины. Жгут электропроводки должен быть заведен в стаканы и зажат клиньями по всей высоте шахты, начиная с верхнего этажа. Допускается местное отклонение жгута от вертикали не более 10 мм. Сила зажатия жгута клиньями должна быть такой, чтобы при приложении усилия на расстоянии 750 мм вверх от места крепления жгута и оттяжке его на 30 мм в плоскости, перпендикулярной плоскости крепления, жгут в стакане оставался неподвижным. Минимальный радиус отвода жгута, подходящего к клеммам клеммной коробки, должен быть равен 6 диаметрам жгута. Отводы, подходящие и отходящие от клеммных коробок, должны быть забандажированы друг с другом лентой ПХВ с шагом 150 мм.

При установке этажных переключателей рекомендуется снимать с них ролики (до начала

регулирования лифта) во избежание взаимных повреждений.

Шунт датчика точной остановки должен быть установлен так, чтобы его ось совпадала с осью рабочей щели датчика серии ДПЭ. Допускается отклонение оси шунта не более ± 5 мм. Глубина входа (внедрения) шунта в рабочую щель датчика должна находиться в пределах 30-40 мм.

Минимальное расстояние от передней и боковых сторон датчика точной остановки до стальных частей лифта должно быть не менее 30 мм, от задней (крепежной) стороны не менее 20 мм.

Крепление электроаппаратуры должно позволять легко демонтировать ее для ремонта и замены без нарушения стен и конструкций.

Допускаемые отклонения, мм

Смещение осей в нижнем сечении относительно разбивочных рисков	5
Отклонение осей в нижнем сечении относительно разбивочных рисков	5

Продолжительность операций при монтаже санитарно-технической кабины, мин

Строповка и подача кабины к месту установки	2,5
Устройство песчаной постели	2,0
Посадка кабины на песчаное основание	1,5

Установка в проектное положение и выверка кабины	2,5
Расстроповка кабины	0,5

Продолжительность операций при монтаже элементов лифтовой шахты, мин

Строповка элемента	1,0
Устройство растворной постели	3,0
Прием элемента и установка его на подготовленную постель	3,0
Выверка элемента в плане	4,0
Выверка элемента по вертикали	4,0
Расстроповка	0,5

4. МАТЕРИАЛЬНО-ТЕХНИЧЕСКИЕ РЕСУРСЫ

Инструмент, приспособления, инвентарь:

монтажный лом, клинья (2 шт.), рейка-отвес, шаблон для проверки положения блока, ящик с ручным инструментом, кельма, щит ограждения лифтовой шахты, универсальная траверса для подъема сантехкабин, столик-стремянка (1 шт.), ящик-контейнер для песка, ящик-контейнер для раствора, площадка для сварщика и монтажника (2 шт.), растворная лопата (2 шт.), металлическая щетка, правило, уровень.

5. ОХРАНА ОКРУЖАЮЩЕЙ СРЕДЫ И ПРАВИЛА ТЕХНИКИ БЕЗОПАСНОСТИ

ИНСТРУКЦИЯ

по охране труда и технике безопасности для монтажника (монтаж железобетонных конструкций)

I. Общие правила

1. К монтажу ж/б конструкций допускаются рабочие не моложе 18-летнего возраста, прошедшие обучение по типовой программе, проверенные администрацией в знании настоящей инструкции, имеющие письменное разрешение на производство работ (допуск).

2. Работать разрешается только там, куда направлен бригадиром или мастером.

3. Не приступать к работе, не получив вводного инструктажа по ТБ и инструктажа по безопасным приемам работ на данном рабочем месте.

4. На территории стройплощадки необходимо выполнять следующие правила:

а) быть внимательным к сигналам, подаваемым крановщиками грузоподъемных кранов и водителями движущегося транспорта и выполнять их;

б) не находиться под поднятым грузом;

в) проходить только в местах, предназначенных для прохода и обозначенных указателями;

г) не перебегать путь впереди движущегося транспорта;

д) не заходить за ограждения опасных зон;

е) места, где проходят работы на высоте, обходить на безопасном расстоянии, т.к. возможно случайное падение предметов с высоты;

ж) не смотреть на пламя электросварки, т.к. это может вызвать заболевание глаз;

з) не прикасаться к электрооборудованию и эл. проводам (особенно оголенным или оборванным), не снимать ограждений и защитных кожухов с токоведущих частей оборудования;

и) не устранять самим неисправности эл. оборудования, вызывайте электрика;

к) не работать на механизмах без прохождения специального обучения и получения допуска;

л) при несчастном случае немедленно обратиться за медицинской помощью и одновременно сообщить мастеру (прорабу) о несчастном случае;

м) заметив нарушение инструкции другими рабочими или опасность для окружающих, не оставайтесь безучастным, а предупредите рабочего и мастера о необходимости соблюдения требований, обеспечивающих безопасность работы.

II. Обязанности перед началом работы

5. Проверить исправность и годность всех такелажных приспособлений, убедиться в надежной установке монтажного крана.

6. Подготовить к работе монтажный инструмент.

7. Осмотреть ограждения, подмости, леса и убедиться в их исправности и устойчивости.

8. Обнаружив неисправности или дефекты в такелажных приспособлениях (обрыв прядей троса, изгиб, поломка траверс, контейнеров), монтажном инструменте или ограждениях доложить об этом мастеру и приступить к работе только с разрешения мастера.

9. Проверить достаточность освещения рабочего места.

10. Во избежание поражения током внимательно осмотреть проходящую рядом электропроводку и при обнаружении оголенных, неизолированных проводов, доложить об этом мастеру.

11. При одновременном ведении работ на разных уровнях по одной вертикали должен быть сделан сплошной настил или сплошная сетка на каждом уровне для защиты работающих внизу от падения сверху каких-либо предметов или инструмента.

III. Требования после работы

12. Сделать уборку на рабочем месте.
13. Сдать весь инструмент в кладовую.
14. О всех замеченных недостатках доложить мастеру или прорабу.

ОСНОВНЫЕ УКАЗАНИЯ ПО ПОЖАРНОЙ БЕЗОПАСНОСТИ

1. При производстве строительного-монтажных работ пожарную безопасность на участке производства работ и на рабочих местах следует обеспечивать в соответствии с требованиями "Правил пожарной безопасности при производстве строительного-монтажных работ ППБ 01-03*", утвержденных ГУГПС МВД России.
2. Лица, виновные в нарушении правил пожарной безопасности, несут уголовную, административную, дисциплинарную или иную ответственность в соответствии с действующим законодательством
3. Ответственным за пожарную безопасность на строительном объекте назначается приказом лицо из числа ИТР организации, производящей работы
4. Все рабочие, занятые на производстве, должны допускаться к работе только после прохождения противопожарного инструктажа и дополнительного обучения по предупреждению и тушению возможных пожаров
5. На рабочих местах должны быть вывешены таблички с указанием номера телефона вызова пожарной охраны и схемы эвакуации людей в случае пожара
6. На месте ведения работ должны быть установлены противопожарные посты, снабженные пожарными огнетушителями, ящиками с песком и щитами с инструментом, вывешены предупредительные плакаты. Весь инвентарь должен находиться в исправном состоянии
7. На территории запрещается разведение костров, пользование открытым огнем и курение
8. Курить разрешается только в местах, специально отведенных и оборудованных для этой цели. Там обязательно должна находиться бочка с водой
9. Электросеть следует всегда держать в исправном состоянии. После работы необходимо выключить электрорубильники всех установок и рабочего освещения, оставляя только дежурное освещение
10. Участки работ, рабочие места и проходы к ним в темное время суток должны быть освещены в соответствии с ГОСТ 12.1.046-85. Освещенность должна быть равномерной, без

слепающего действия приборов на работающих. Производство работ в неосвещенных местах не допускается

11. Рабочие места и подходы к ним требуется содержать в чистоте, своевременно очищая их от мусора

12. Наружные пожарные лестницы и ограждение на крыше должны содержаться в исправном состоянии

13. Запрещается загромождать проезды, проходы, подъезды к местам расположения пожарного инвентаря, воротам пожарной сигнализации

14. Сети противопожарного водопровода должны находиться в исправном состоянии и обеспечивать требуемый по нормам расход воды на нужды пожаротушения. Проверка их работоспособности должна производиться не реже двух раз в год (весной и осенью).

15. Для отопления мобильных (инвентарных) зданий должны использоваться паровые и водяные калориферы и электронагреватели заводского изготовления.

16. Сушка одежды и обуви должна производиться в специально приспособленных для этой цели помещениях с центральным водяным отоплением либо с применением водяных калориферов.

17. Запрещается сушить обтирочные и другие материалы на отопительных приборах. Промасленную спецодежду и ветошь, тару из под легковоспламеняющихся веществ необходимо хранить в закрытых ящиках и удалять их по окончании работы.

18. Запрещается ставить на базе машины, имеющие течь топлива или масла, и с открытой горловиной топливного бака

19. Запрещается хранить на стройплощадке запасы топлива и масел, а также тары из под них вне топливно- и маслохранилищ.

20. Мыть детали машин и механизмов топливом разрешается только в специально предназначенных для этого помещениях.

21. Пролитые топливо и масло необходимо засыпать песком, который затем следует убрать

22. Электросварочная установка на время работы должна быть заземлена.

23. Над переносными и передвижными электросварочными установками, используемы открытом воздухе, должны быть сооружены навесы из негорючих материалов для защиты атмосферных осадков.

24. Рабочие и ИТР, занятые на производстве, обязаны:

- соблюдать на производстве требования пожарной безопасности, а также соблюдать и

поддерживать противопожарный режим

- выполнять меры предосторожности при пользовании опасными в пожарном отношении веществами, материалами, оборудованием

- в случае пожара сообщить о нем в пожарную охрану и принять меры к спасению людей и ликвидации пожара